

電源線 AC100V WF1.6 - 2C×1 相当  
 操作線 VCTF 1.25 - 4C×1 相当

2×4-M10ボルト  
 L40×40×3(相当)に溶接のこと(別途工事)  
 ダブルナット・ばね座金・平座金(別途工事)  
 注) ネジ部はBOX内面より30mm以上出すこと

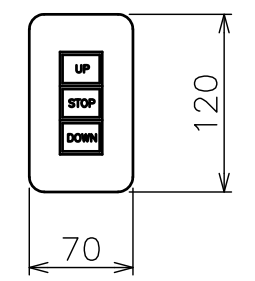
矢視 A - A

"a"部詳細

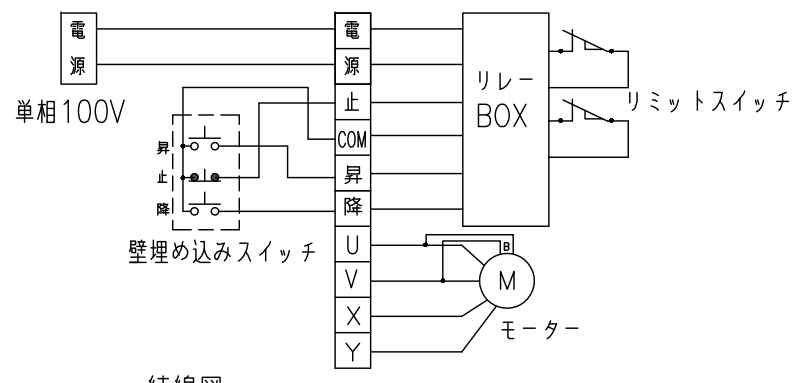
"b"部詳細

"c"部詳細

壁スイッチ



一連用埋込型スイッチ(止B接)  
 (モダンプレート: ミルキーホワイト)



結線図

別途工事

1. 一次・二次電気配線配管工事、及び配線材料
2. スイッチボックス
3. スクリーンボックス(ユニット取付ボルト含む)

注記

1. \*印寸法は、ボックス(別途)参考寸法です。  
 (ボックスには入線孔が2ヶ所・およびボルト貫通孔が12ヶ所必要です。)
2. WG207以外はイメージ内に継目が入ります。
3. セットカラーは取り外さずにご使用ください。

モーター標準仕様	
電源電圧	单相100V 50/60Hz
モーター出力	100W(減速比: 1/80) B付
定格電流値	2.7/2.4A
昇降速度	155/185mm/s

スクリーン生地	ホホワイト(WG201・207)	防災品
質量	110.0kg	
適用ボックス内寸法	L10200×h300×d300	