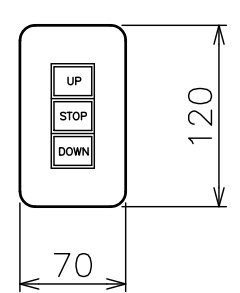
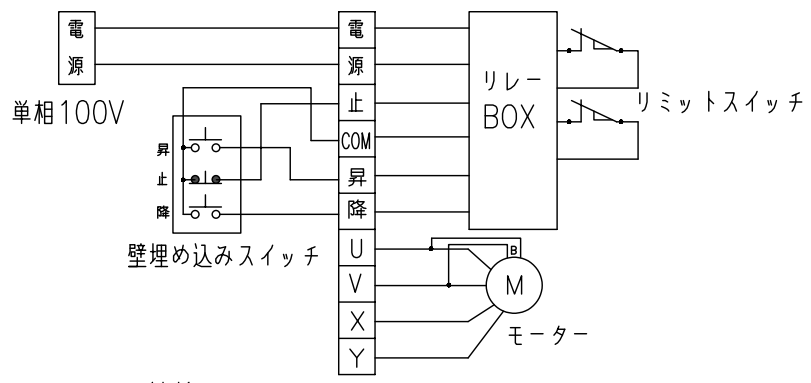


電源線 AC100V WF1.6 - 2C×1 相当
 操作線 VCTF 1.25 - 4C×1 相当
 壁スイッチ



一連用埋込型スイッチ (止B接)
 (モダンプレート: ミルキーホワイト)



結線図

別途工事

1. 一次・二次電気配線配管工事、及び配線材料
2. スイッチボックス
3. スクリーンボックス (ユニット取付ボルト含む)

注記

1. *印寸法は、ボックス (別途) 参考寸法です。
 (ボックスには入線孔が2ヶ所・およびボルト貫通孔が12ヶ所必要です。)
2. イメージ内に継目が入ります。
3. セットカラーは取り外さずにご使用ください。

モーター標準仕様	
電源電圧	単相100V 50/60Hz
モーター出力	100W (減速比: 1/80) B付
定格電流値	2.7/2.4A
昇降速度	148/177mm/s

スクリーン生地	ホワイト (WG201・208) 防災品
質量	141.0kg
適用ボックス内寸法	L10000×h300×d300