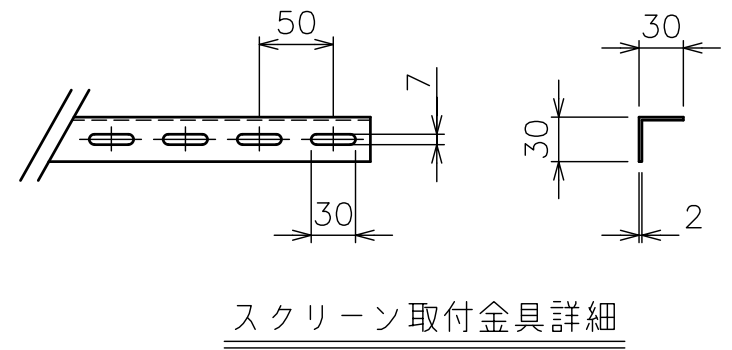


**注記**  
 1. [02] 表示はフロッキー加工フレームです。  
 ※1 01(ブラック塗装フレーム)のみ適用  
 ※2 [02](フロッキー加工フレーム)のみ適用



スクリーン取付金具詳細

スクリーン生地	ホワイト(WG)*1 防災品
	ピュアマット(WF302)*2
	ピュアマット(WF204)
	レイロドル(HF102)*2
	サウンドスクリーン(WS102) 防災品
	ウルトラビーズプレミアムグレー(BU202) 防災品
スクリーン枠材質	アルミ
表面仕上げ	01 ブラック塗装 [02] フロッキー加工(黒)
質量	13.5kg (14.0kg WS102の場合)
備考	RoHS対応品