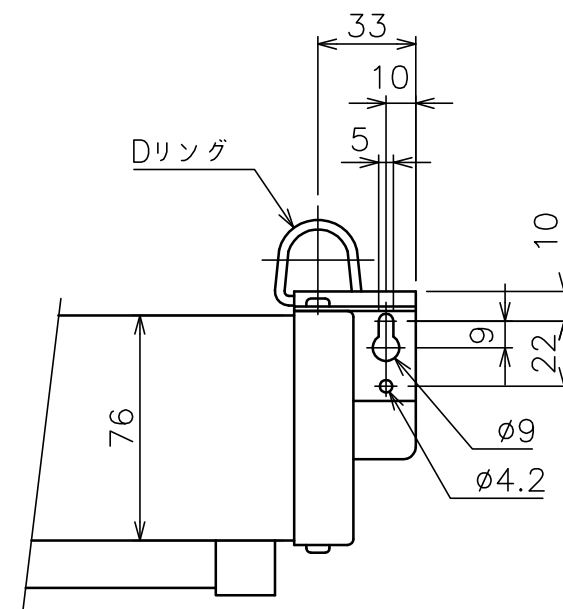
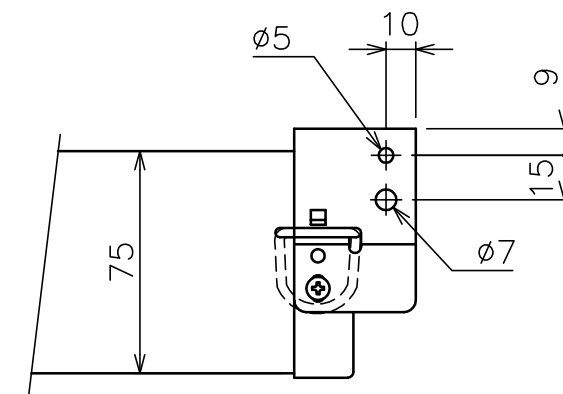
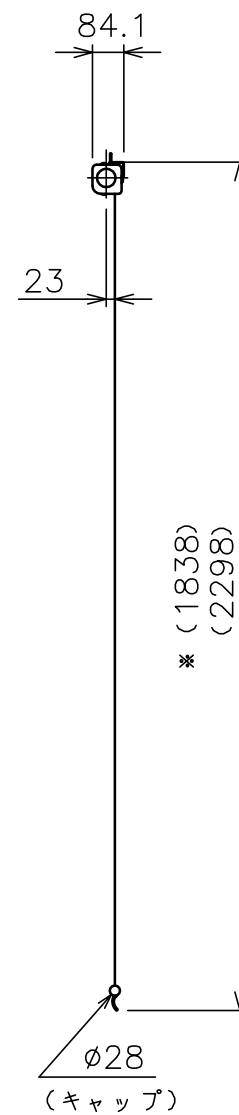
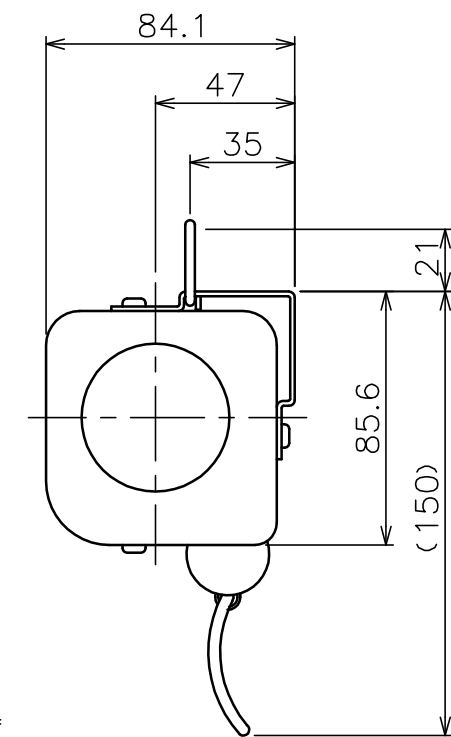


フック棒HK-1200A
質量0.11kg



”a”部詳細



* BU202は上黒110mmになります。

スクリーン生地	ホワイト (WG103) 防炎品 ウルトラビーズプレミアムグレー (BU202) 防炎品
スクリーンケース	日塗IC25-80B相当オフホワイト色
質量	8.9kg/* 9.2kg
適用ボックス内寸法	L2410×h150×d150
適用アルミボックス	AL-243X
ストップ機構	ボールストップ式
ブレーキ機構	ソフトwind式
備考	RoHS対応品