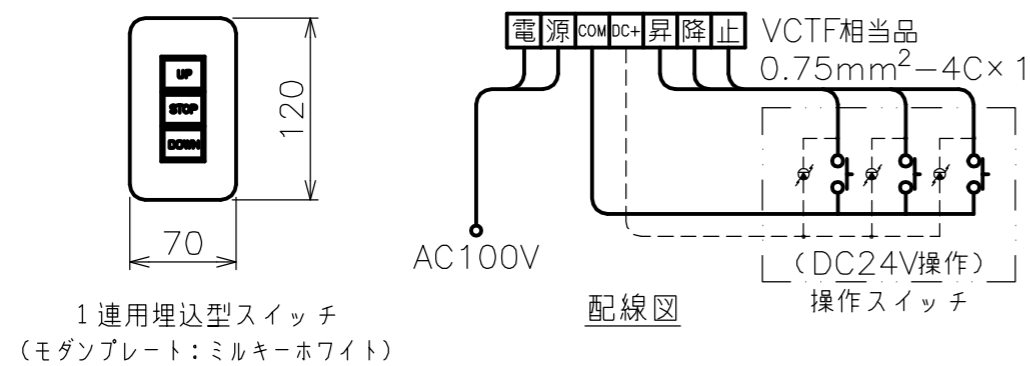


注記

1. スイッチボックス、一次・二次電気配線配管工事、及び配線材料は別途となります。



定格電圧	AC100V 50/60Hz
最大消費電力	105W
最大消費電流	1.0A
待機電力	0.6W
昇降速度	106/128(mm/sec)

スクリーン生地	ホホワイト (WG103・207) 防災品
	ビーズ (BS101) 防災品
スクリーンケース	日塗工C25-80B相当オフホワイト色
質量	22.0kg
適用ボックス内寸法	L2610×h200×d200
適用アルミボックス	AL-274EX
オプション	FS-5 赤外線リモコン
備考	RoHS対応品
	VOC対策品