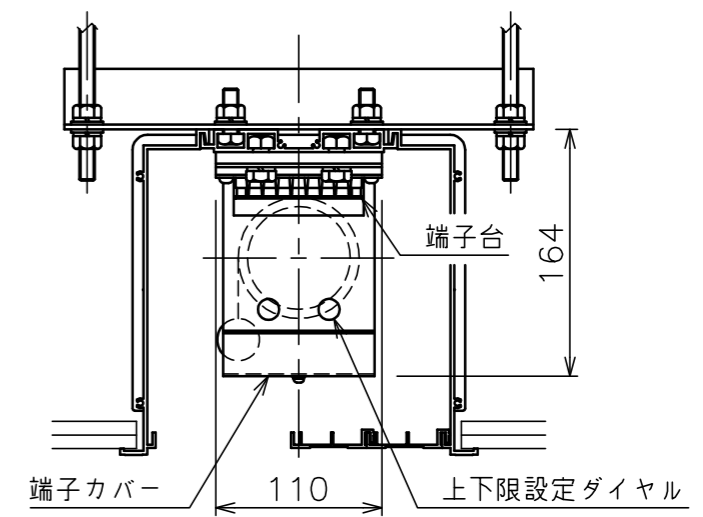
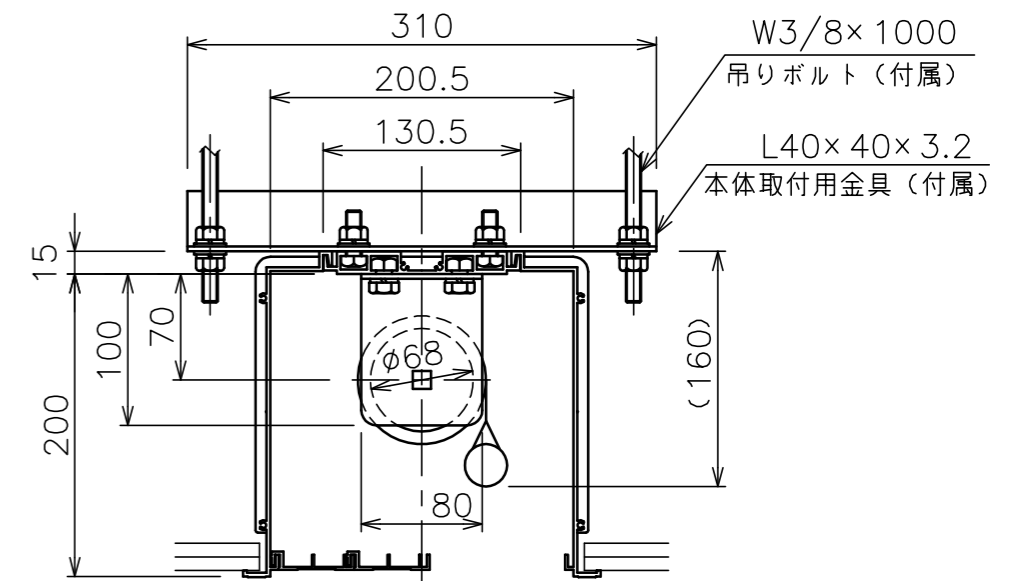


電源線 AC100V VWF1.6-2C×1 相当
 操作線 VCTF 0.75-4C×1 相当
 壁スイッチ



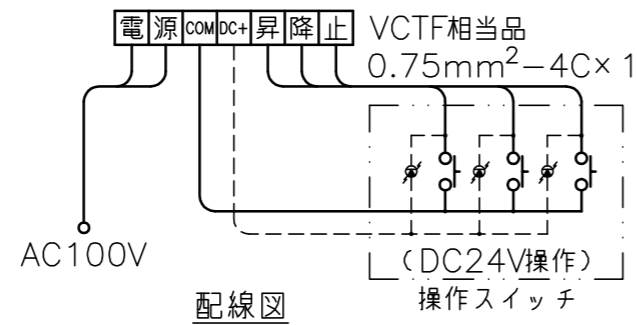
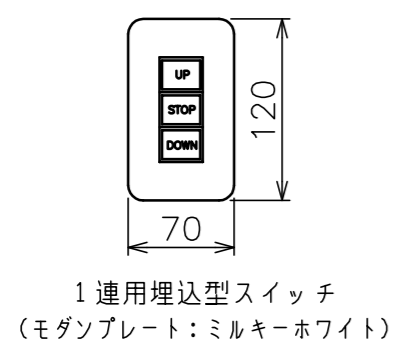
矢視 A - A



矢視 B - B

注記

1. 本製品はイメージ内に継目が入ります。
2. スイッチボックス、一次・二次電気配線配管工事、及び配線材料は別途となります。



φ29 (キャップ)

定格電圧	AC100V 50/60Hz
最大消費電力	35W
最大消費電流	0.3A
待機電力	1.3W
昇降速度	45/60(mm/sec)

スクリーン生地	ホワイト (WG107) 防災品 ビーズ (BS101) 防災品
質量	37.0kg
アルミボックス	AL-294EX A6063S-T5 日塗工E27-90B相当シルキーホワイト色
オプション	FS-5 赤外線リモコン
備考	RoHS対応品