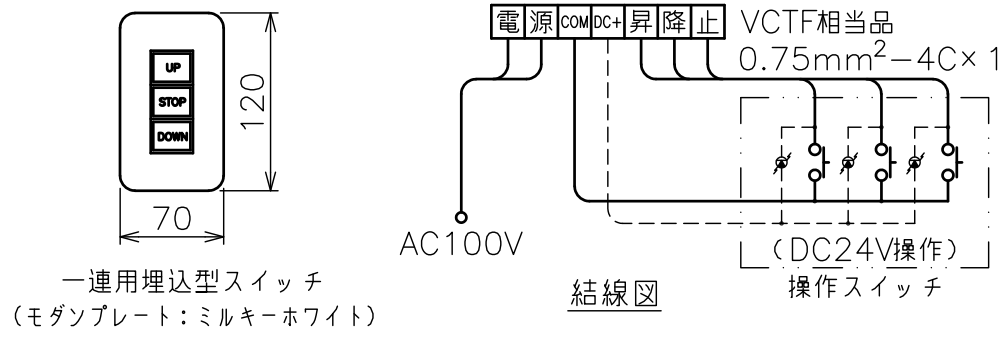


電源線 AC100V WF1.6 - 2C×1 相当  
 操作線 VCTF 0.75-4C×1 相当  
 一連用埋込型スイッチ



モーター	電磁ブレーキ付モーター
モーター定格電圧	AC100V 50/60Hz
モーター定格電流	50Hz: 0.56・60Hz: 0.57(A)
モーター定格運転時間	30min
制御信号電圧	DC24V
昇降速度	50Hz: 61・60Hz: 77(mm/sec)

**注記**  
 1. \* 印寸法は、ボックス（別途）参考寸法です。  
 （ボックスには、約φ30の入線孔が必要です。）  
 2. スイッチボックス、一次・二次電気配線配管工事、  
 及び配線材料は別途となります。

スクリーン生地	ホワイト (WG103) 防災品
アルミ天板	材質: アルミ 色: シルキーホワイト (日塗IE27-90B) 相当
質量	20.5kg
アスペクト比	WXGAタイプ (16:10)
付属品	一連用壁埋込スイッチ × 1 端子カバー × 1 ドリリングタッピンねじ (4×30) × 18 ドリリングタッピンねじ (4×10) × 1
適用アルミボックス	AL-320EX
適用アルミボックス内寸法	L3200×H200×D200
取付最小ボックス内寸法	L3050×H200×D200
備考	