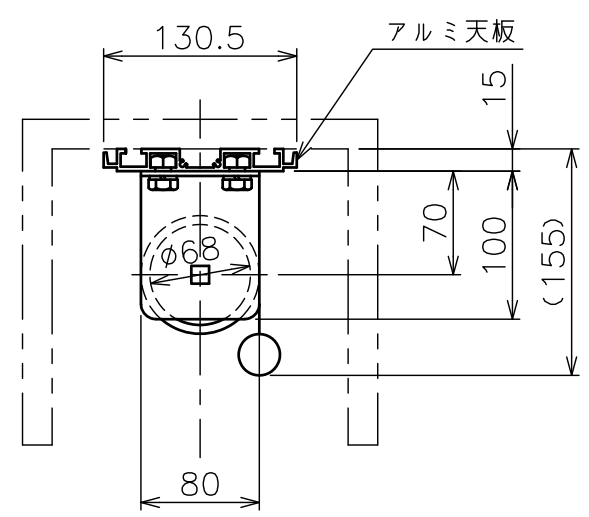
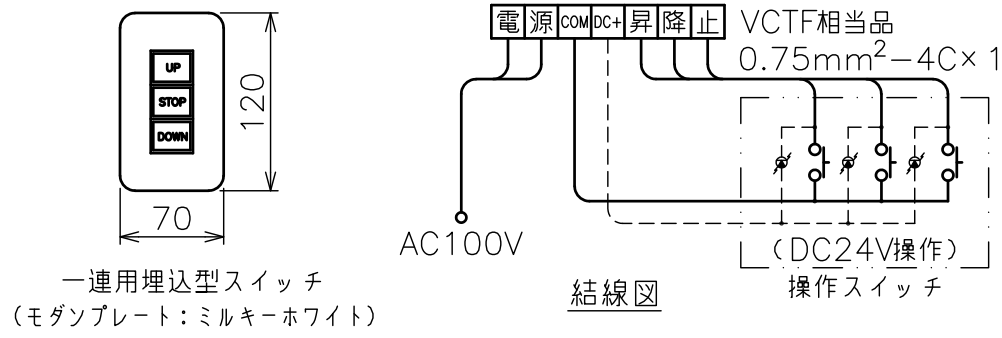


矢視 A - A



矢視 B - B

電源線 AC100V WF1.6 - 2C×1 相当  
操作線 VCTF 0.75-4C×1 相当  
一連用埋込型スイッチ



モーター	電磁ブレーキ付モーター
モーター定格電圧	AC100V 50/60Hz
モーター定格電流	50Hz: 0.56・60Hz: 0.57(A)
モーター定格運転時間	30min
制御信号電圧	DC24V
昇降速度	50Hz: 61・60Hz: 77(mm/sec)

注記  
1. \* 印寸法は、ボックス (別途) 参考寸法です。  
(ボックスには、約φ30の入線孔が必要です。)  
2. スイッチボックス、一次・二次電気配線配管工事、  
及び配線材料は別途となります。

スクリーン生地	ホワイト (WG103) 防災品
アルミ天板	材質: アルミ 色: シルキーホワイト (日塗IE27-90B) 相当
質量	23.5kg
アスペクト比	HDタイプ (16: 9)
付属品	一連用壁埋込型スイッチ × 1 端子カバー × 1 ドリリングタッピンねじ (4× 30) × 18 ドリリングタッピンねじ (4× 10) × 1
適用アルミボックス	AL-360EX
適用アルミボックス内寸法	L3600×H200×D200
取付最小ボックス内寸法	L3500×H200×D200
備考	