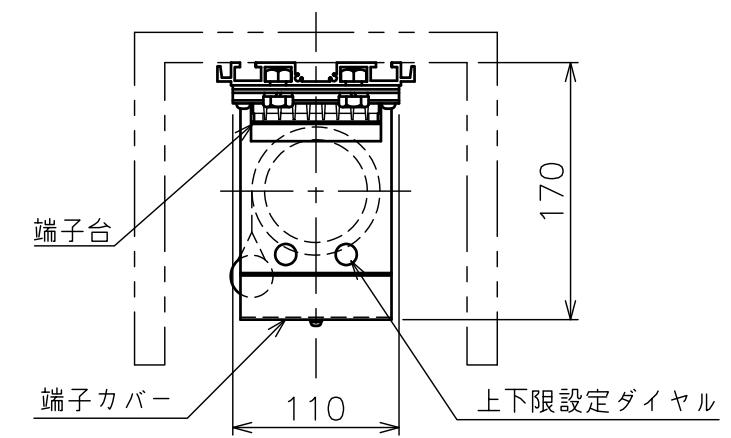
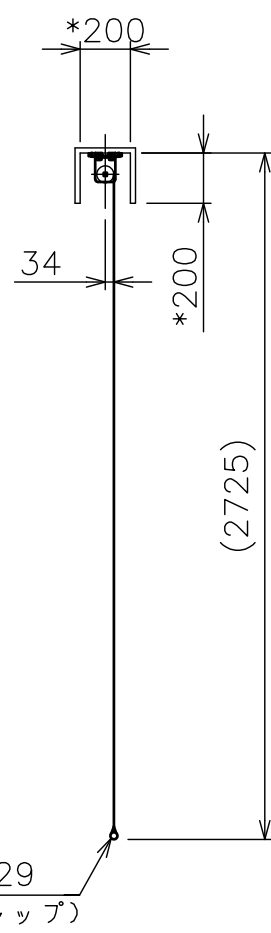
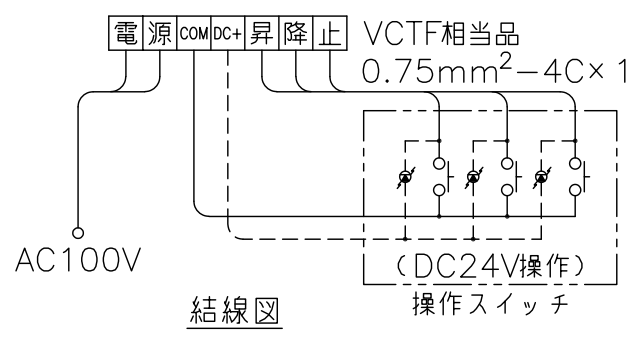
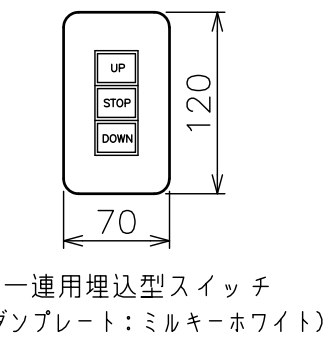
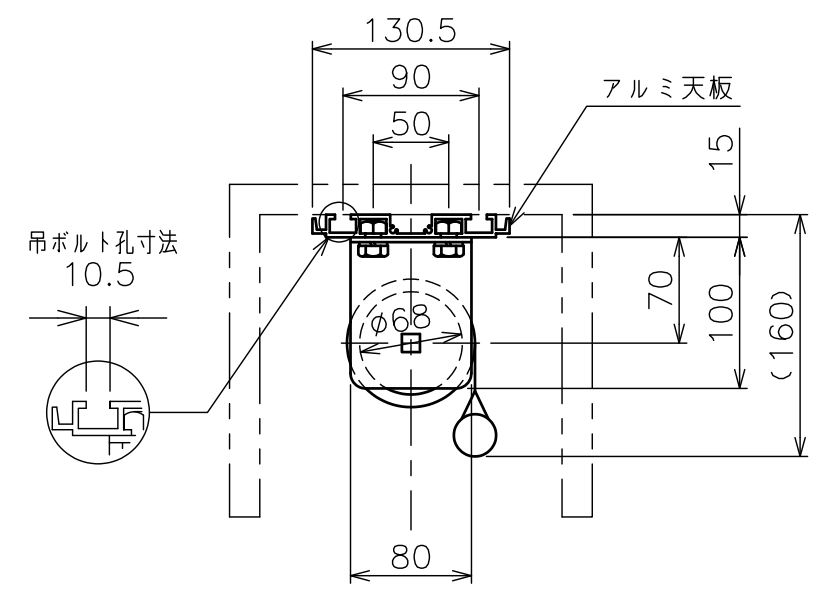


電源線 AC100V VVF1.6 - 2C×1 相当  
 操作線 VCTF 0.75-4C×1 相当  
 一連用壁埋込スイッチ



矢視 A - A



矢視 B - B

モーター	電磁ブレーキ付モーター
モーター定格電圧	AC100V 50/60Hz
モーター定格電流	50Hz:0.56・60Hz:0.57(A)
モーター定格運転時間	30min
制御信号電圧	DC24V
昇降速度	50Hz:61・60Hz:77(mm/sec)

- 注記
- イメージ内に継目が入ります。
  - \*印寸法は、ボックス(別途)参考寸法です。  
(ボックスには、約φ30の入線孔が必要です。)
  - スイッチボックス、一次・二次電気配線配管工事、及び配線材料は別途となります。

スクリーン生地	ホワイト(WG103) 防災品
アルミ天板	材質：アルミ 色：シルキーホワイト(日塗工E27-90B)相当
質量	28.5kg
アスペクト比	WXGAタイプ(16:10)
付属品	一連用壁埋込スイッチ ×1 端子カバー ×1 ドリリングタッピンねじ(4×30) ×18 ドリリングタッピンねじ(4×10) ×1
適用アルミボックス	AL-440EX
適用アルミボックス内寸法	L4400xH200xD200
取付最小ボックス内寸法	L4200xH200xD200
備考	