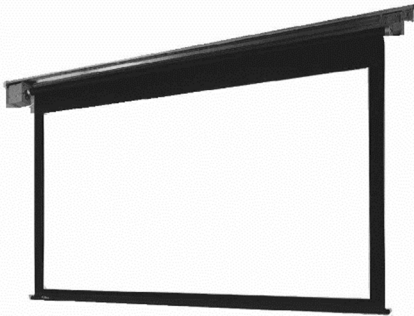


## 取扱説明書



### はじめに

- 製品が間違っていないか、付属品がきちんとそろっているか、お確かめください。
- この説明書と添付の保証書をよくお読みの上、正しくご使用ください。そのあと大切に保管しておいてください。
- 製造番号は品質管理上重要です。必ず製品本体と保証書の製造番号をお確かめください。
- 保証書は必ず「お買い上げ日、取扱店名」等の記入をお確かめください。

### 安全上のご注意

**安全にお使いいただくため、必ずお守りください。**

**警告** この表示欄の内容を無視して誤った取り扱いをすると、死亡または重症を負う可能性があります。

**注意** この表示欄の内容を無視して誤った取り扱いをすると、人的損害や物的損害の可能性があります。

### 警告

<p><b>強制</b></p> <p><b>異常時や本体に水が入った場合は運転を中止する</b> 異常な音や臭いがする場合等動作に異常がある時や、本体に水が入った場合はすぐ[STOP]ボタンを押して使用を中止してください。そのまま使用すると火災や故障の原因となります。中止後は、取扱店または当社に相談してください。</p>	<p><b>ぶらさがり禁止</b></p> <p>スクリーンにぶらさがったり、物を掛けたりしない 本体またはスクリーンが脱落する恐れがあります。</p>
--	--

<p><b>禁止</b></p> <p><b>スクリーンを無理に引き出さない</b> 本体またはスクリーンが脱落する恐れがあります。</p>	<p><b>分解禁止</b></p> <p><b>分解はしない</b> 分解やねじ類をゆるめると、本体の脱落や感電等の恐れがあります。修理や点検は、取扱店または当社に相談してください。</p>	<p><b>禁止</b></p> <p><b>電源ケーブルを傷つけない</b> 重い物を乗せたり、火器類を近づけると、ケーブルの破損により火災や感電の恐れがあります。</p>
--	--	---

### 注意

<p><b>強制</b></p> <p><b>スクリーンを下降、上昇させる時は、スクリーン周辺を確認する</b> 確認せずにスクリーンを下降、上昇させると、人や物にスクリーン部が当たったり、ローラーに巻き込まれたりする恐れがあります。</p>	<p><b>強制</b></p> <p><b>使用後は必ずスクリーンを本体に収納する</b> 長時間引き出したままにすると、スクリーンが脱落する恐れがあります。</p>
---	--

取り扱い上の不備、または天災等による事故・損傷について当社は一切責任を負いません。

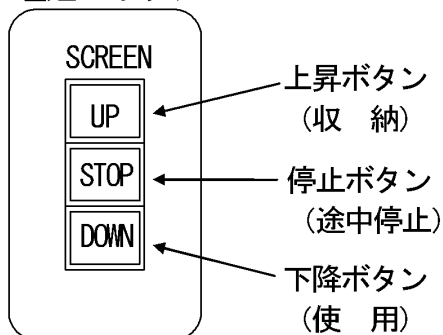
## お取扱上の注意

この製品は映写効果を上げるため、スクリーン表面に特殊な加工が施されています。汚れや傷がつきますと映写効果を損なうことがありますので、次の点にご注意の上でいねいにお取り扱いください。

- スクリーン表面には手を触れないでください。
  - スクリーン上に文字や絵を描いたりしないでください。
  - 固い物でスクリーンをこすったり、ひっかいたりしないでください。
  - 表面のホコリは、乾いた柔らかい布で軽くふくか、柔らかいブラシで払ってください。水で湿らせた布やベンジン、シンナーなど薬品類は使用しないでください。
- ※ スクリーンは使い始めのうちは臭いがします。窓を開けるなどして十分に換気をおこなってください。こまめな換気により臭いは次第に弱くなります。臭いが強い場合はスクリーンをお使いにならない時にも、スクリーンを引き出した状態で継続して換気をおこなってください。(臭いが気にならなくなるまで数日かかる場合があります。)

## 使用方法

### 埋込スイッチ



### 1. スクリーンを使用するとき

埋込スイッチの **DOWN** ボタンを押してください。  
スクリーンが所定の位置まで下降し自動的に止まります。

### 2. スクリーンを収納するとき

埋込スイッチの **UP** ボタンを押してください。  
スクリーンが収納されて自動的に止まります。

### 3. スクリーンを途中で止めるとき

埋込スイッチの **STOP** ボタンを押してください。  
その位置で停止します。

スクリーンを昇降させる時、次の点にご注意ください。

- 動作中逆動作をさせる時は、**STOP** ボタンを押し一旦停止させてから行ってください。
- スクリーンの昇降を続けて行くと、モーターの過熱防止装置が働いて停止します。  
冷却の為、しばらく放置してから操作してください。

※ オプションとして、FS-5赤外線リモコンセットがあります。

## ■ 自動停止位置を変更したい場合

【 設定変更の前に必ずお読みください 】

スクリーンは工場出荷時に、上部マスク巾（イメージ上部－スクリーンローラー間）を約 400mm に標準設定しています。自動停止位置の変更が必要な場合は以下の点にご注意の上、設定方法にそって正しく設定してください。

※ スクリーンの映写位置は工場出荷時に最大下限位置として設定済なので **DOWN** の位置より上方向にて設定してください。

（スクリーン前面左上に **STOP** ラベルを貼り付けています。ラベル貼付位置よりスクリーンの映写位置を下に設定しないでください。）

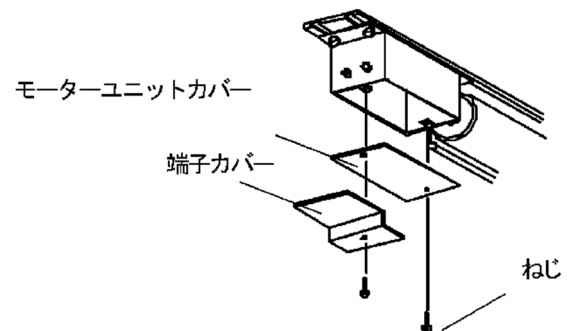
### ⚠ 注意

リミット調整のためにスクリーンを昇降させるときは、巻き取り過ぎ・引き出し過ぎに注意してください。スクリーンやモーターを破損する原因になります。

## リミットスイッチ設定方法

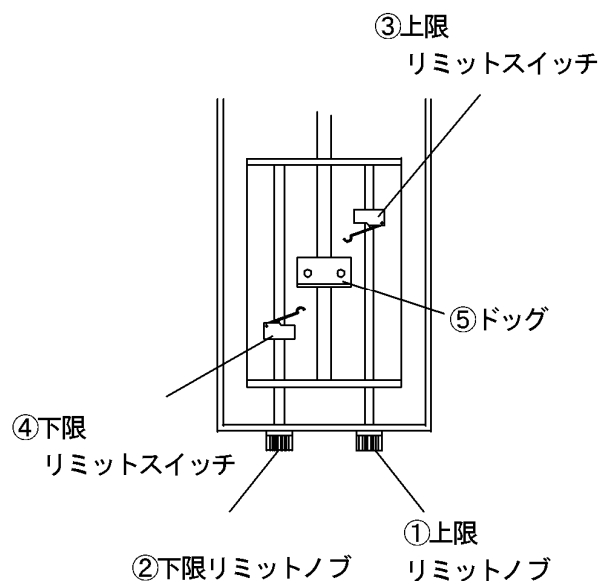
### ● 設定前の準備

モーターユニット天面のねじ 2 本をゆるめ、カバーを外します。



### ● 自動収納位置 **UP** を変更する場合

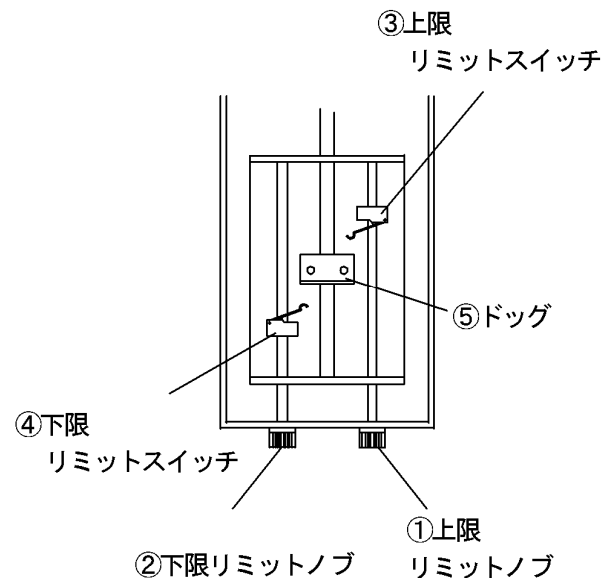
- 1) 操作スイッチの **DOWN** ボタンを押し、スクリーン生地を収納状態から約 30 cm 引き出して、**STOP** ボタンを押します。
- 2) 上限リミットノブ①を 2~3 回反時計方向に回転させ、上限リミットスイッチ③をドッグ⑤から遠ざけます。
- 3) 操作スイッチの **UP** ボタンを押し、スクリーンを希望の収納位置まで巻き上げて、**STOP** ボタンを押します。リミットスイッチが作動してスクリーンが希望の収納位置まで巻き上がらない場合は、上限リミットノブ①を反時計方向に回し、ドッグ⑤から離してください。



- 4) 希望の収納位置にスクリーンを止めたままで、上限リミットノブ①を上限リミットスイッチ③が「カチッ」と音がするまで時計方向にゆっくり回します。
- 5) 再度、操作スイッチのDOWNボタンを押し、スクリーンを約 30 cm～50 cm引き出して、STOPボタンを押します。UPボタンを押してスクリーンが希望の収納位置で自動停止することを確認してください。このとき、巻き上げ過ぎないように注意してください。
- 6) スクリーンが希望の収納位置で停止するまで 1) ～ 5) の操作を繰り返します。

● 自動映写位置 DOWNを変更する場合

- 1) 操作スイッチのDOWNボタンを押し、スクリーン所定の位置まで引き出して、STOPボタンを押します。リミットスイッチが作動してスクリーンが希望の映写位置まで下がらない場合は、下限リミットノブ②を時計方向に回し、ドッグ⑤から離してください。
- 2) 希望の映写位置にスクリーンを引き出した状態で、下限リミットノブ②を下限リミットスイッチが「カチッ」と音がするまで、反時計方向にゆっくり回します。
- 3) 操作スイッチのUPボタンを押し、スクリーンを約 30 cm～50 cm巻き上げて、STOPボタンを押します。DOWNボタンを押してスクリーンが希望の映写位置で自動停止することを確認してください。このとき、下げ過ぎないように注意してください。
- 4) スクリーンが希望の映写位置に停止するまで 1) ～ 3) の操作を繰り返します。



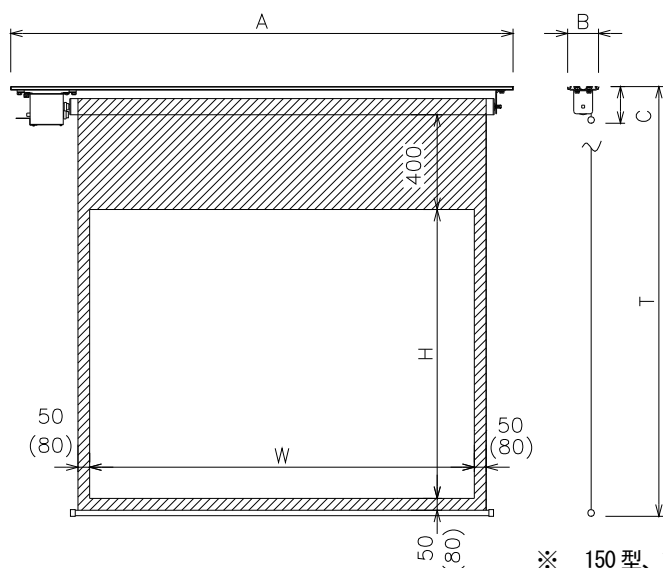
**⚠ 注意**

最大下限位置より誤って下方向に設定した場合、スクリーン生地が脱落したり、スクリーン生地が逆巻きしてシワの原因となります。

- 設定の確認後はスクリーンを収納させた状態でモーターユニットカバーと端子カバーを必ず取り付けてください。

# 仕様

■ NTSC, HD, WXGA



※ 150型、170型、200型は、左右下部マスク幅80mmとなります。

型式	イメージサイズ W×H(mm)	外形寸法 A×C×B(mm)	全高 T(mm)	質量 (kg)	消費電力 (W)
<b>NTSC(4:3)</b>					
ET-080V	1626×1219	2169×170×130	1814	17.0	50
ET-100V	2032×1524	2569×170×130	2119	20.0	
ET-120V	2438×1829	2979×170×130	2424	23.0	
ET-150V	3048×2286	3654×170×130	2885	27.5	
ET-170V	3454×2591	4044×170×130	3201	38.0	
ET-200V	4064×3048	4654×170×130	3658	44.5	
<b>HD(16:9)</b>					
ET-080H	1771×996	2309×170×130	1591	17.5	50
ET-100H	2214×1245	2759×170×130	1840	20.5	
ET-120H	2657×1494	3199×170×130	2089	23.5	
ET-150H	3321×1868	3914×170×130	2467	28.0	
ET-170H	3764×2117	4354×170×130	2727	39.0	
ET-200H	4428×2491	5014×170×130	3101	45.5	
<b>WXGA(16:10)</b>					
ET-080W	1771×1107	2309×170×130	1702	17.5	50
ET-100W	2214×1384	2759×170×130	1979	20.5	
ET-120W	2657×1661	3199×170×130	2256	23.5	
ET-150W	3321×2076	3914×170×130	2675	28.5	
ET-170W	3764×2353	4354×170×130	2963	39.5	
ET-200W	4428×2768	5014×170×130	3378	46.0	

電気仕様	
基本仕様	
電源電圧	AC100V
電源周波数	50Hz / 60Hz
操作スイッチ部の仕様	
開放電圧	DC24V
短絡電流	80mA
制御方法	無電圧メイク接点 50mS / 無電圧単パルス 50mS 以上



## ■ 故障の場合

修理が必要な場合は、取扱店またはテクニカルサポートセンターまでご連絡ください。

この『取扱説明書』を汚されたり紛失されたりした場合は取扱店またはテクニカルサポートセンターまで連絡して、内容を確認のうえ、請求してください。

この製品を譲渡される場合は、次の所有者にこの説明書をかならず添付して譲渡してください。

## 保証書

品名 **電動式スクリーン**

ご購入  
年月日

取扱店  
住所/TEL

保証期間

ご購入の日より

本体

1 年

1. 保障期間内であっても次の場合は有償修理となります。

- (1) この保証書のご提示がない場合。
- (2) 保証書に、ご購入の年月日、お客様名、お取扱店名の記入がない場合、および保証書の字句を書き換えられた場合。
- (3) ご使用上の誤り、または不当な修理や改造による故障および損傷。
- (4) お買い上げ後の移動、輸送、落下等による故障および損傷。
- (5) 火災や天災等による故障および損傷。

(6) 消耗品および付属品の交換の場合。

(7) スクリーン表面の汚れ・損傷に関する修理。

2. その他弊社が有償修理と判断した場合、実費を申し受けます。

- 本書にお買い上げ年月日、お客様名、お買い上げ取扱店名が記入されているかお確かめください。万一記入が無い場合は直ちにお買い上げ取扱店にお申し出ください。

※ この保証書は日本国内においてのみ有効です。

Effective only Japan

この保証書は本書に明示した期間、条件のもとにおいて無償修理をお約束するものです。

したがって、この保証書によってお客様の法律上の権利を制限するものではありませんので保証期間経過後の修理などについてご不明の場合は、取扱店またはテクニカルサポートセンターにお問い合わせください。

製造販売元 **株式会社 オーエスエム**

連絡先:株式会社オーエス テクニカルサポートセンター

〒557-0063 大阪市西成区南津守 6-5-53

TEL:0120-465-040 FAX:0120-380-496

(受付時間:平日 9:00~17:50 ※土日祝祭日を除く)

E-mail : info@os-worldwide.com