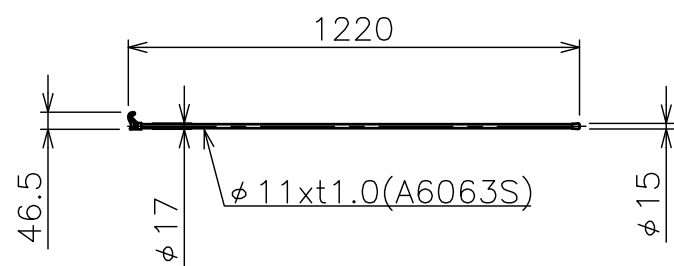
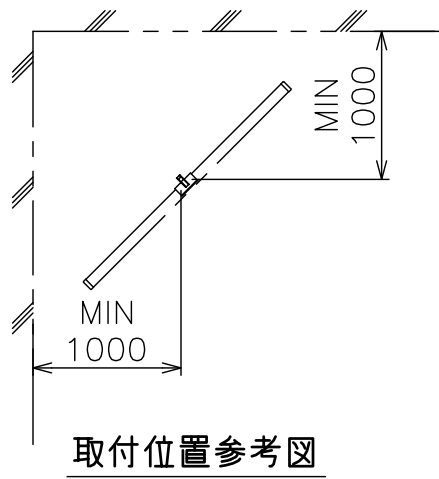


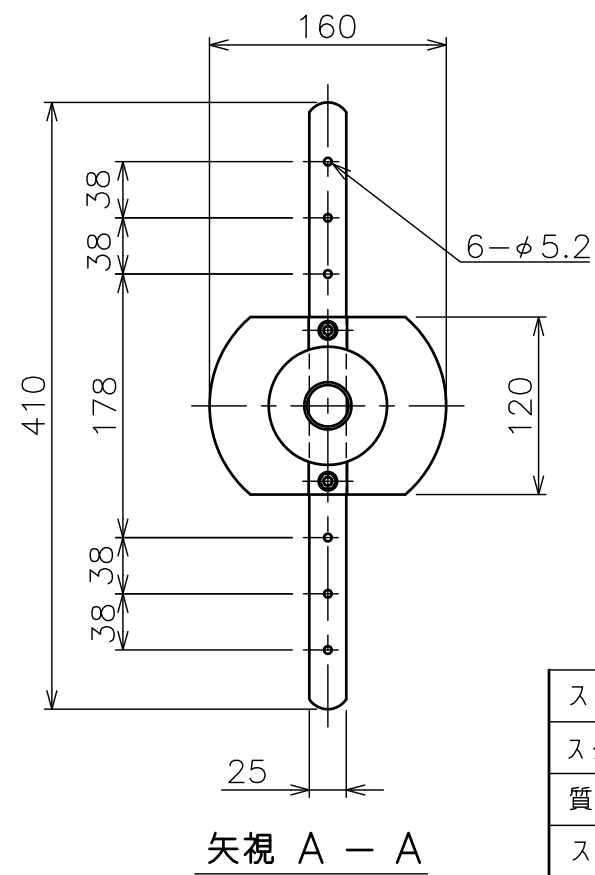
”a”部詳細



フック棒 HK-1200A
質量 0.11kg



取付位置参考図



矢視 A - A

注記

1. [] 表示はボールストップ機構のみとなります。

| | |
|----------|---------------------|
| スクリーン生地 | ホワイト (WG103) 防災品 |
| スクリーンケース | 日塗IC25-80B相当オフホワイト色 |
| 質量 | 10.0kg [9.0kg] |
| ストップ機構 | ボールストップ式 |
| ブレーキ機構 | ソフトフインド式 [機構なし] |