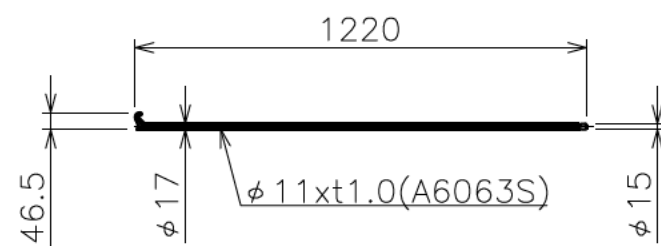
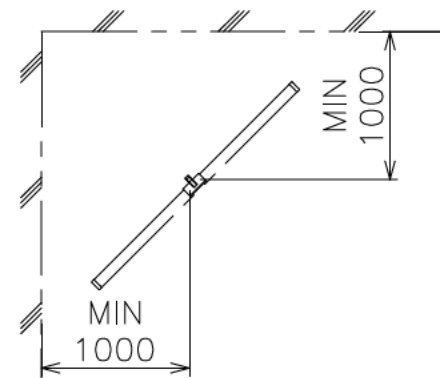


矢視 A - A



フック棒 HK-1200A
質量 0.11kg



取付位置参考図

注記

1. [] 表示はボールストップ機構のみとなります。

スクリーン生地	ホワイト (WG103) 防炎品
スクリーンケース	日塗工 C25-80B 相当オフホワイト色
質量	10.0kg [9.0kg]
ストップ機構	ボールストップ式
ブレーキ機構	ソフトwind式 [機構なし]