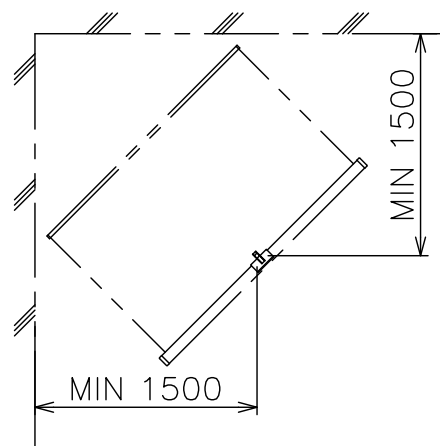
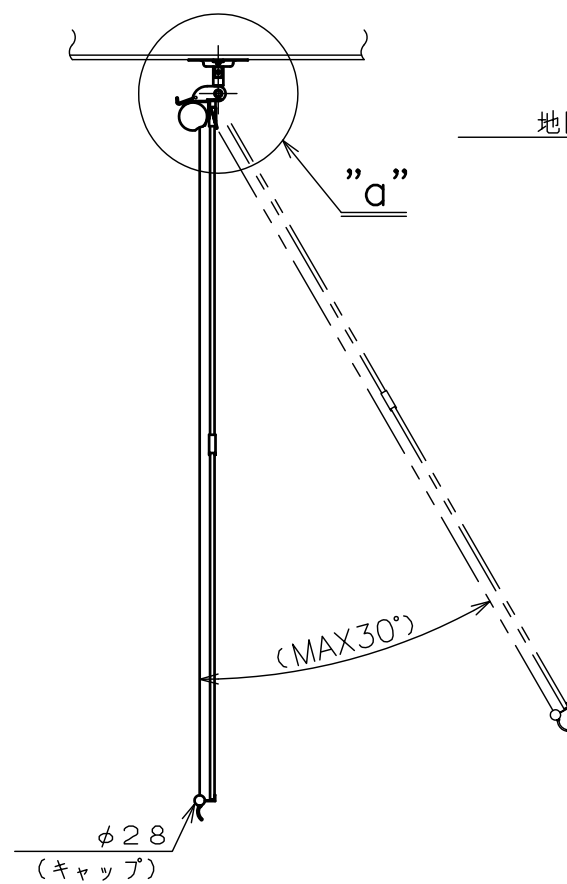
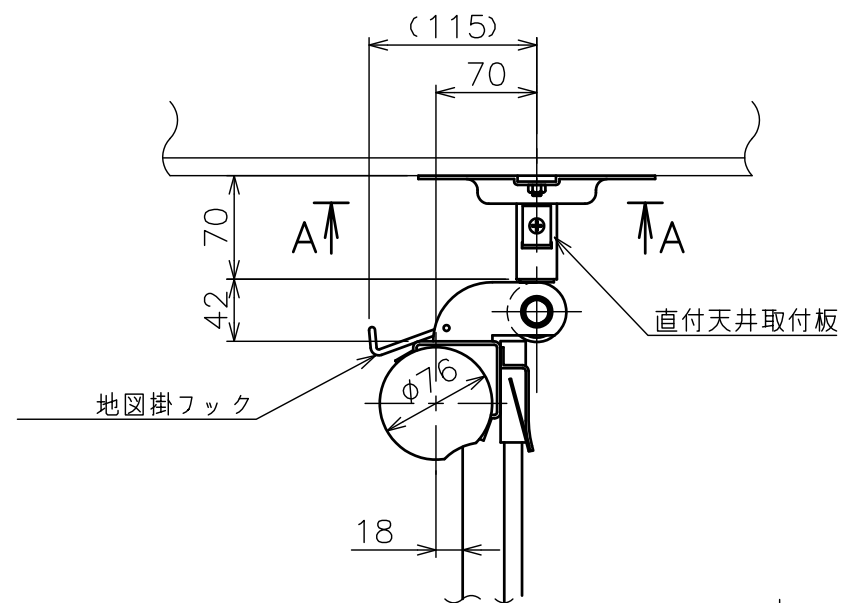


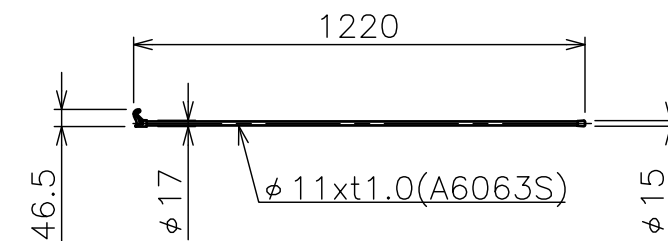
収納時



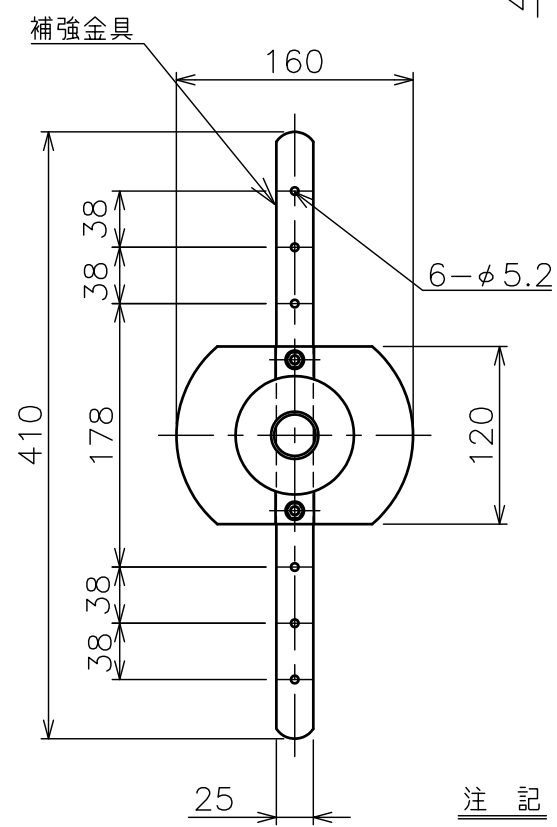
取付位置参考図



”a”部詳細



フック棒 HK-1200A  
質量 0.11kg



矢視 A - A

注記

1. [ ] 表示はソフトwind機構 (ブレーキ) 付です。

スクリーン生地	ホワイト (WG103) 防炎品
スクリーンケース	日塗IC25-80B相当オフホワイト色
質量	10.0kg [ 11.0 ] kg