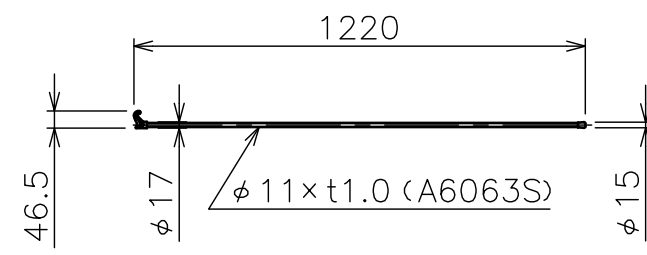
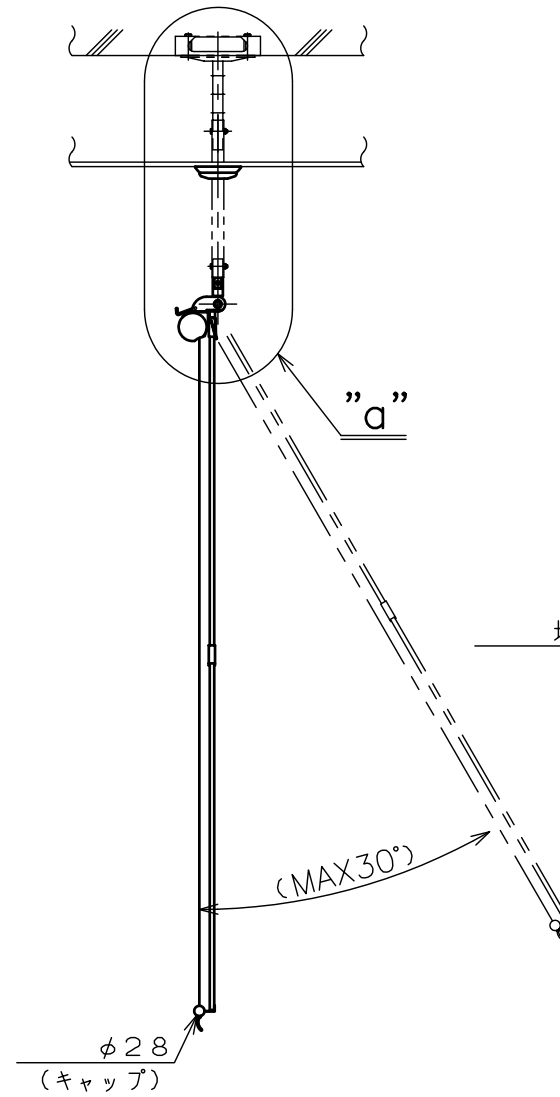
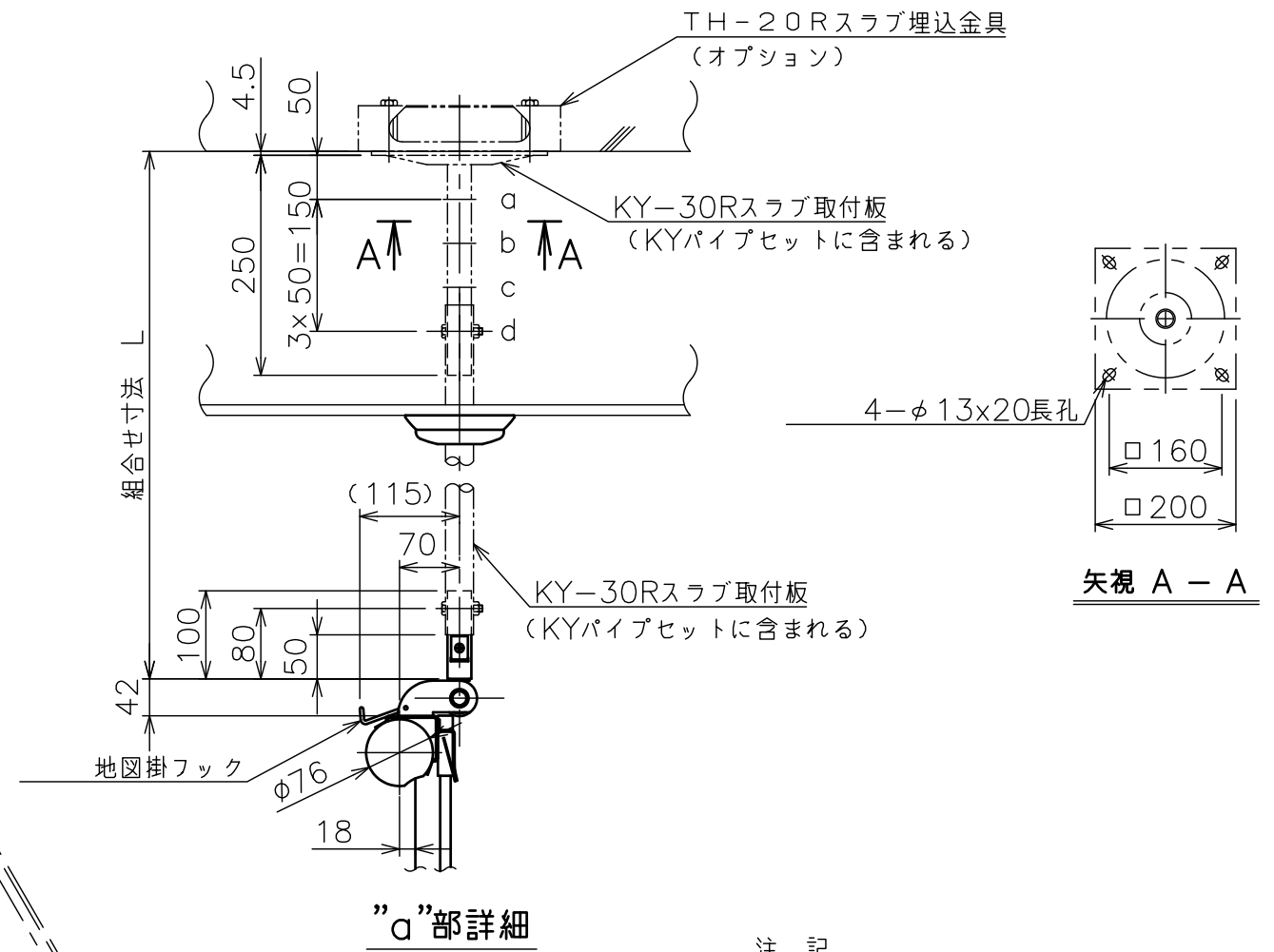


収納時



フック棒HK-1200A  
質量0.11kg

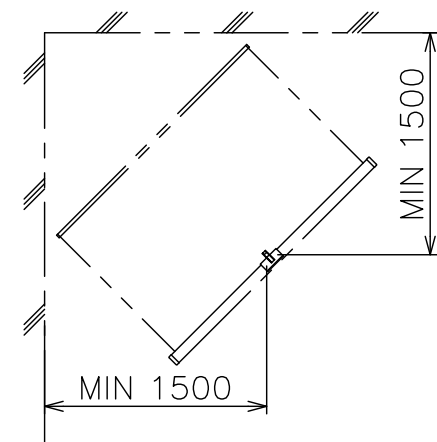


注記

1. [ ] 表示はボールストップ機構付です。

KYシリーズ パイプセット (別売) (スラブ取付板・パイプのセット)

型 式	組合せ寸法 L			
	a	b	c	d
KY-050PS	500	550	600	650
KY-070PS	700	750	800	850
KY-090PS	900	950	1000	1050
KY-110PS	1100	1150	1200	1250



取付位置参考図

スクリーン生地	ホワイト (WG103) 防炎品
スクリーンケース	日塗工C25-80B相当オフホワイト色
質 量	9.0kg [10.0] kg
ストップ機構	ボールストップ式
ブレーキ機構	ソフトwind式