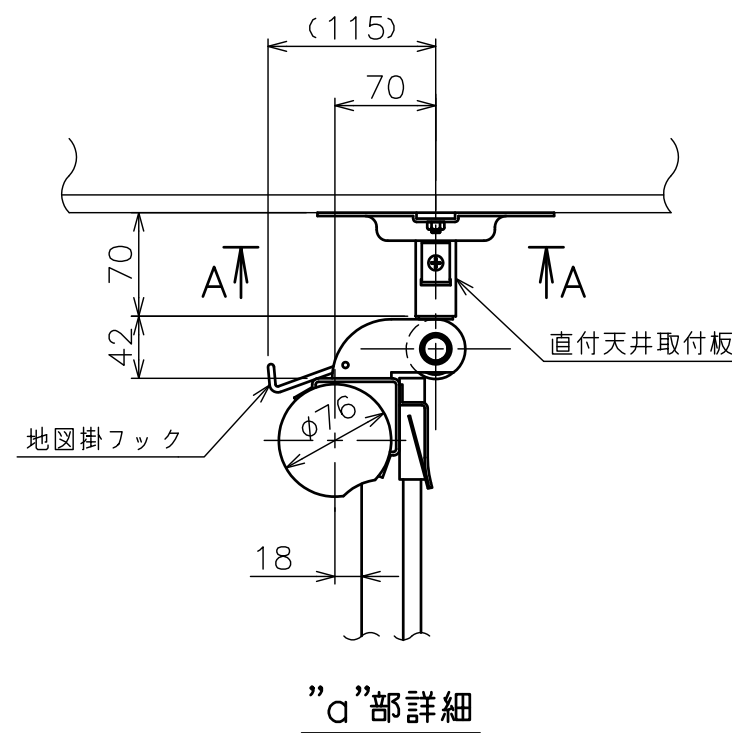
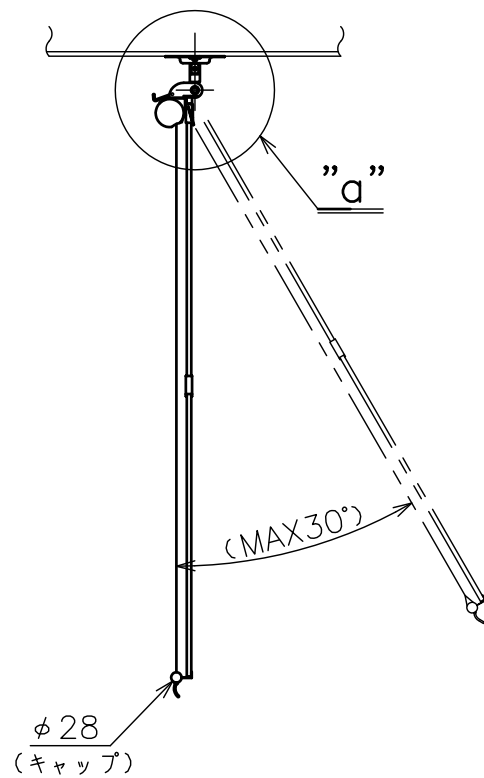
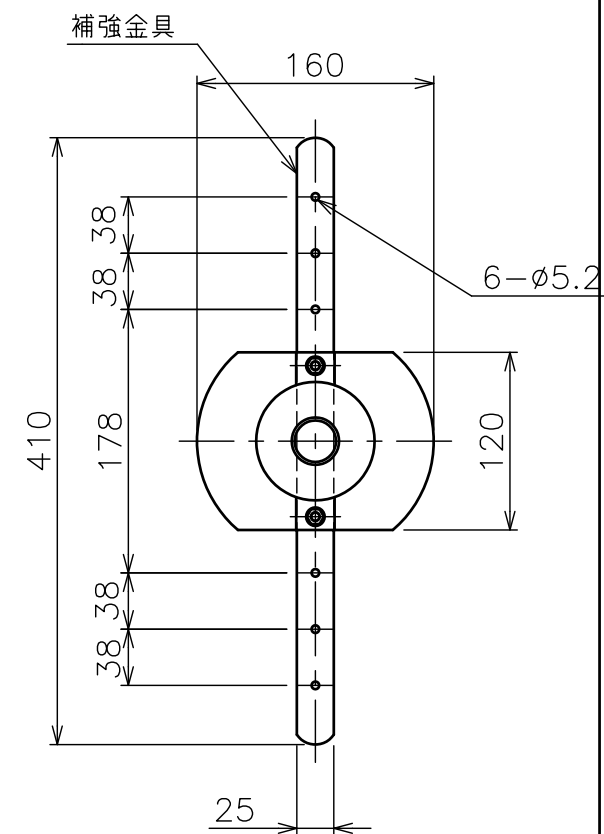


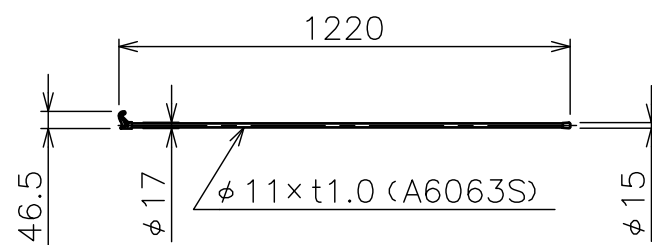
収納時



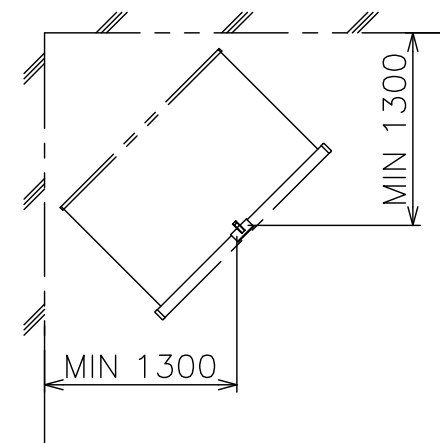
"a"部詳細



矢視 A - A



フック棒HK-1200A  
質量0.11kg



取付位置参考図

注記

1. [ ] 表示はソフトwind機構(ブレーキ)付です。

スクリーン生地	ホワイト(WG107) 防炎品
スクリーンケース	日塗IC25-80B相当オフホワイト色
質量	9.0kg [10.0] kg