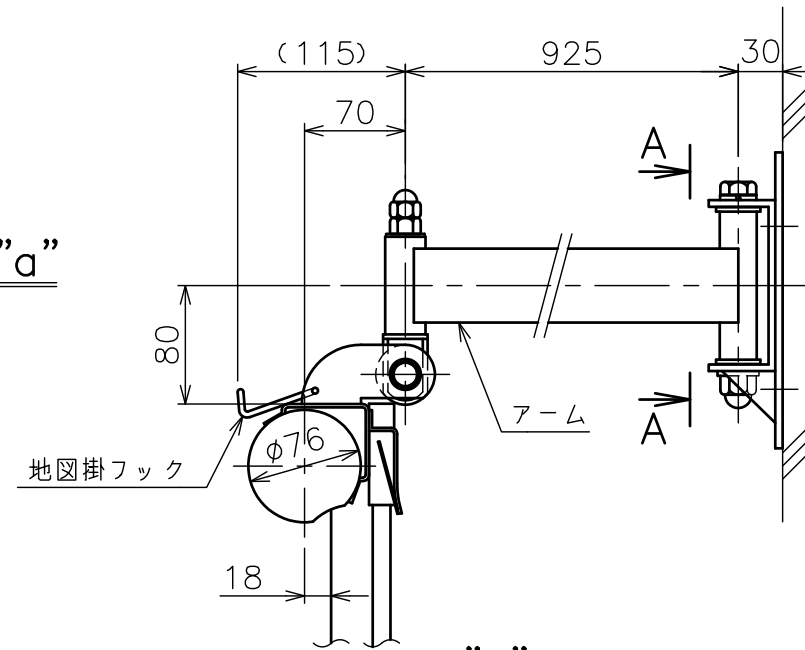
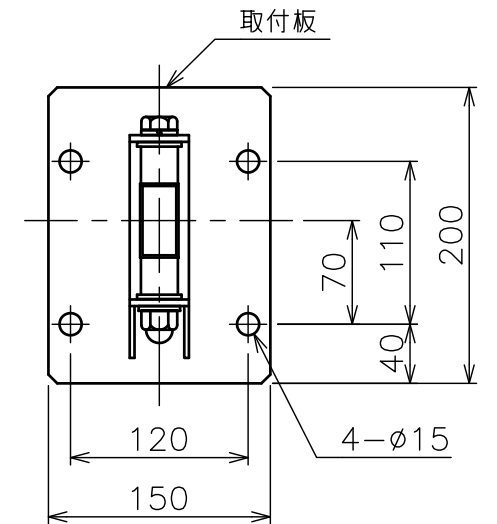


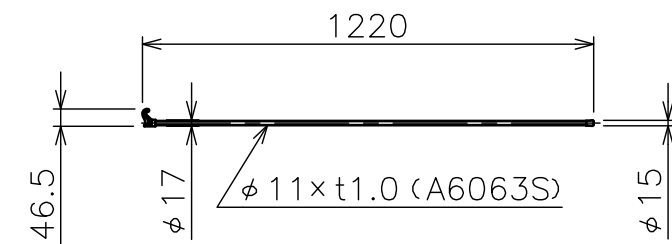
取付位置参考図



"a"部詳細



矢視 A - A



フック棒HK-1200A
質量0.11kg

注記

1. [] 表示はソフトwind機構(ブレーキ)付です。

スクリーン生地	ホワイト(WG107) 防炎品
スクリーンケース	日塗IC25-80B相当オフホワイト色
質量	11.5kg [12.5] kg