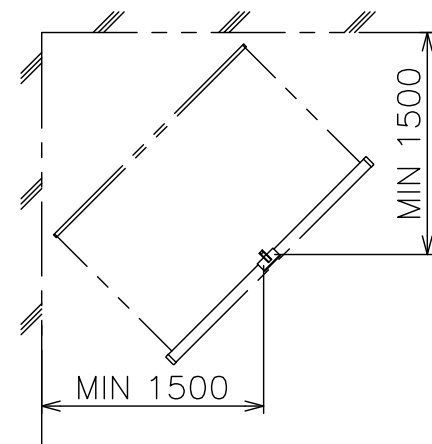
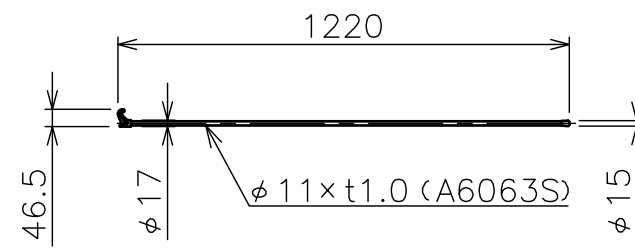
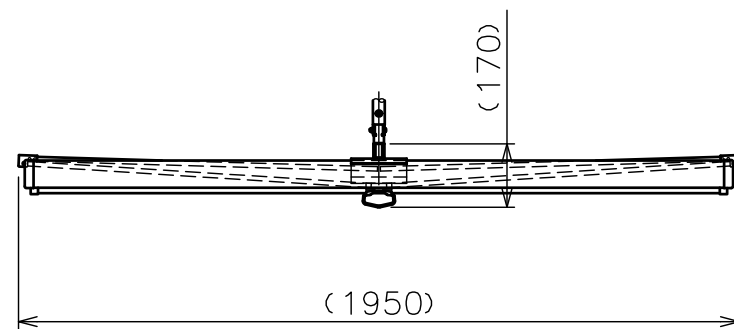


注記

1. [ ] 表示はソフトwind機構（ブレーキ）付です。



KYシリーズ パイプセット（別売）（スラブ取付板・パイプのセット）

型 式	組合せ寸法 L			
	a	b	c	d
KY-050PS	500	550	600	650
KY-070PS	700	750	800	850
KY-090PS	900	950	1000	1050
KY-110PS	1100	1150	1200	1250

スクリーン生地	ホワイト (WG107) 防炎品
スクリーンケース	日塗IC25-80B相当オフホワイト色
質 量	9.0kg [10.0] kg