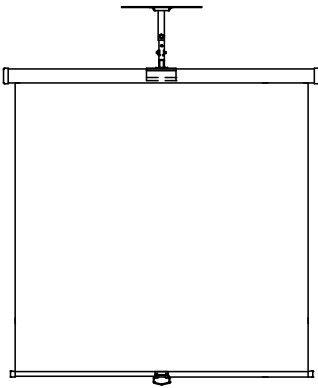


### 設置・取扱説明書



#### はじめに

- 製品が間違っていないか、付属品がきちんとそろっているか、お確かめください。
- この説明書と添付の保証書をよくお読みの上、正しくご使用ください。そのあと大切に保管しておいてください。
- 製造番号は品質管理上重要です。必ず製品本体と保証書の製造番号をお確かめください。
- 保証書は必ず「お買い上げ日、取扱店名」等の記入をお確かめください。

#### お使いいただく前に

スクリーンは使い始めのうちは臭いがします。窓を開けるなどして十分に換気をおこなってください。こまめな換気により臭いは次第に弱くなります。臭いが強い場合はスクリーンをお使いにならない時にも、スクリーンを引き出した状態で継続して換気をおこなってください。(臭いが気にならなくなるまで数日かかる場合があります。)

#### 安全上のご注意

安全にお使いいただくため、必ずお守りください。

**警告** この表示欄の内容を無視して、誤った取り扱いをすると、死亡または重症を負う可能性があります。

**注意** この表示欄の内容を無視して、誤った取り扱いをすると、人的障害や物的障害の可能性があります。

#### 警告

**スクリーンを無理に引き出さない**  
 本体またはスクリーンが脱落する恐れがあります。  
 禁止

**分解はしない**  
 分解やねじ類をゆるめると、本体の脱落の恐れがあります。修理や点検は、取扱店または当社に相談してください。  
 分解禁止

**スクリーンにぶらさがったり、物を掛けたりしない**  
 本体またはスクリーンが脱落する恐れがあります。  
 ぶらさがり禁止

#### 注意

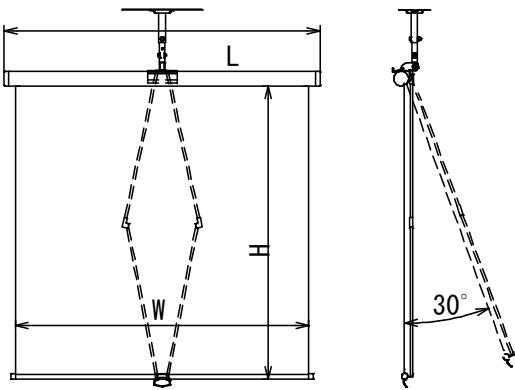
**使用の際は必ず運用責任者や管理者等の指示に従い行う**  
 使用方法、安全項目等を十分把握せずに使用すると、思わぬ事故の恐れがあります。  
 強制

**使用後は必ずスクリーンを本体に収納する**  
 長時間引き出したままにすると、スクリーンが脱落する恐れがあります。  
 強制

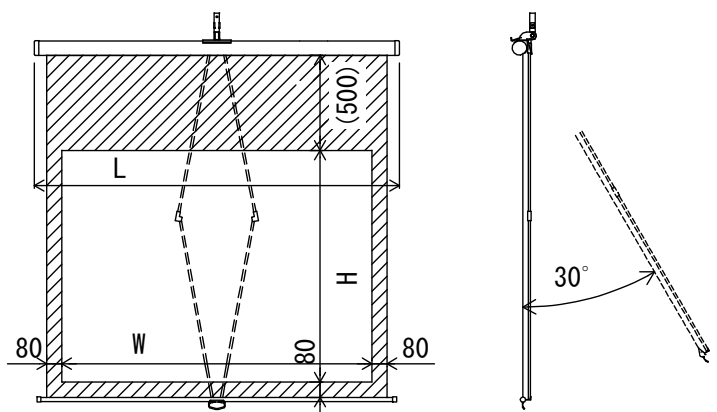
取り扱い上の不備、または天災等による事故・損傷について当社は一切責任を負いません。

## 仕 様

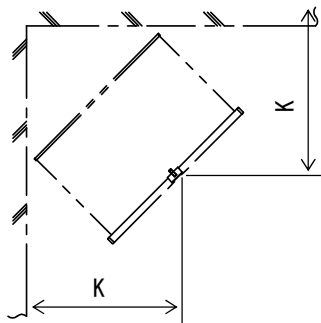
●KK-1515T・KK-1818T



●KK-080VT・KA-080VT



傾斜装置固定部より壁面まで最低必要寸法



KAタイプには傾斜装置がありません。

型 式	サイズ W×H(mm)	全 長 L(mm)	質 量 (kg)	K寸法 (mm)
KK-1515T	1500×1500	1615	9.0	1300
KK-1818T	1800×1800	1915	10.0	1500
KK-080VT	1626×1219	1915	10.0	1500
KA-080VT	1626×1219	1915	9.0	—

※仕様およびデザインは、改良のため予告なく変更することがあります。

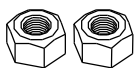
## お取扱上の注意

この製品は映写効果を上げるため、スクリーン表面に特殊な加工が施されています。汚れや傷がつきま  
すと映写効果を損なうことがありますので、次の点にご注意の上でいねいにお取り扱いください。

- スクリーン表面には手を触れないでください。
- スクリーン上に文字や絵を描いたりしないでください。
- 固い物でスクリーンをこすったり、ひっかいたりしないでください。
- 表面のホコリは、乾いた柔らかい布で軽くふくか柔らかいブラシで払ってください。  
水で湿らせた布やベンジン、シンナーなど薬品類は使用しないでください。

※ スクリーンは使い始めのうちは臭いがします。窓を開けるなどして十分に換気をおこなってください。  
こまめな換気により臭いは次第に弱くなります。臭いが強い場合はスクリーンをお使いにならない時  
も、スクリーンを引き出した状態で継続して換気をおこなってください。

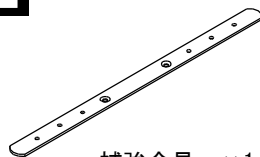
## 付 属 品 の 確 認



ナット(M6) ×2



ワッシャー(M6) ×2

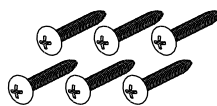


補強金具 ×1

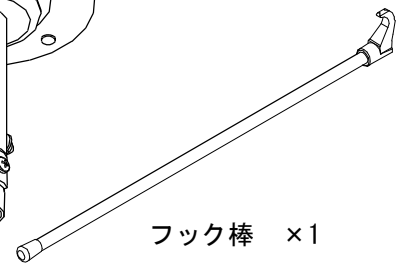
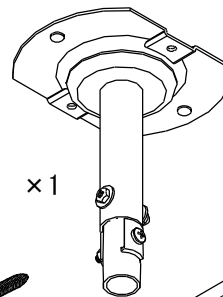


ねじA(M6×16) ×2

天井取付板・  
中パイプセット ×1



ねじB(4×40) ×6



フック棒 ×1

## 設置要領

### 補強金具と天井取付板の接続

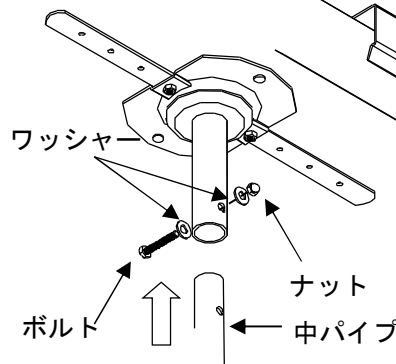
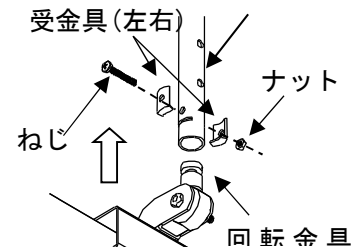
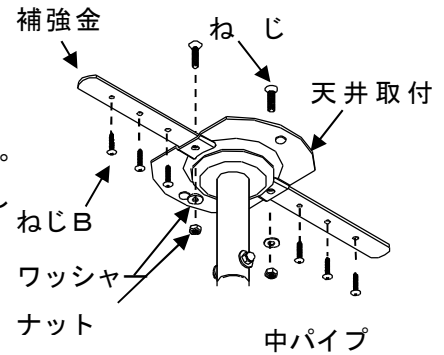
1. 補強金具と天井取付板をねじA・ワッシャー・ナットで固定します。
2. 補強金具を取り付けた天井取付板を天井面にねじBで確実に固定します。

### 中パイプとスクリーン本体の接続

1. 中パイプ付属の受金具(左右2個)・ねじ・ナットを外します。
2. スクリーン本体の回転金具部を中パイプに差し込みます。
3. 左右2個の受金具を中パイプ長穴部から回転金具部の溝に差し込むようにセットします。
4. ねじとナットで確実に固定します。

### 本体・中パイプと天井取付板の接続

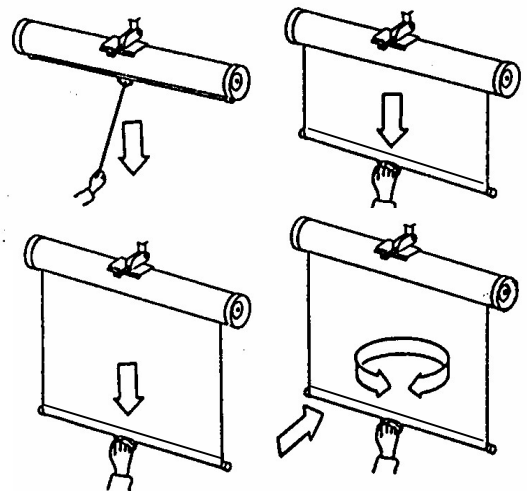
1. 天井取付板付属のボルト・ワッシャー(左右2個)・ナットを外します。
2. 慎重に本体・中パイプを天井取付板に差し込みます。
3. 中パイプを所定の高さの穴位置に合わせ、ボルト・ワッシャー・ナットで確実に固定します。



## 使用方法

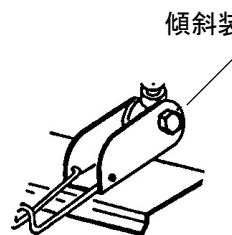
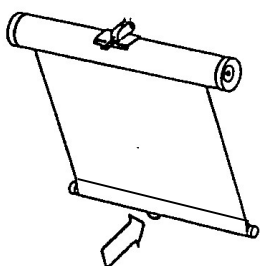
### 1. スクリーンを使うとき

- 1) 付属のフック棒でスクリーンを引き出し、手が届く位置まで下げたらあとは手で引き出します。
- 2) KKタイプはスクリーンを引き出していくと少し重くなりますが、そのまま引き出せなくなるまでスクリーンを引き出してください。その時点で手を離すと所定の位置で停止します。次に所定の位置にスクリーンを回転させます。  
KAタイプはスクリーンを下げ、所定の位置で手を
- 3) 後方へスクリーンを押し、所定の位置まで傾斜させます。傾斜装置は30°まで傾斜できるようになっています。  
\* KA(傾斜機能無)タイプはこの作業は必要ありません。



### △ 警告

必ずスクリーンが降りきった状態で傾斜させてください。また、30°迄傾斜させると傾斜方向に動かせなくなります。それ以上無理に傾斜させようとしないでください。脱落の恐れがあります。



傾斜装置ボルト

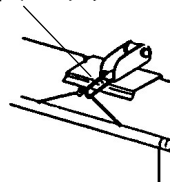
※傾斜装置は調整済みになっていますが、ディスクブレーキの効き具合を強くしたい場合は傾斜

### △ 警告

ディスクブレーキを強く締め付けすぎると傾斜できなくなり、脱落の恐れがあります。

●必要に応じて地図掛けフックに地図等を掛けることができます。

地図掛けフック



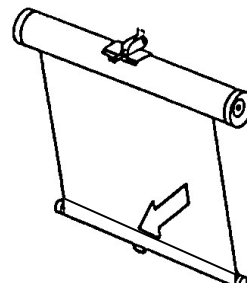
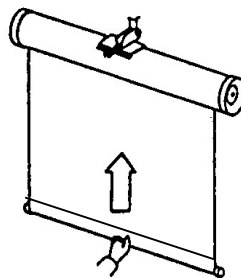
▲ 警告

使用する地図等は5kgf以内とし、掛けた地図等をひっぱったりしないでください。脱落の恐れがあります。

2. スクリーンを取納するとき

- 1) 傾斜しているスクリーンを垂直の位置に戻します。  
※ KA(傾斜機能無)タイプはこの作業は必要ありません。
- 2) KK タイプはスクリーンを少し持ち上げてストッパーを外します。次に手の届く位置まで手を添えて巻き戻しあとは手を離して自然に巻き取らせます。

ソフトwind(緩衝装置)付きはスクリーンを手で軽く引き下げてストッパーを外し、あとは手を離して自然に巻き取らせます。



KA タイプはスクリーンを手で軽く引き下げてストッパーを外し、あとは手の届く位置まで手を添えて巻き戻し、手を離して自然に巻き取らせます。

## 保証書

### 品名 回転傾斜式スクリーン/回転式スクリーン

ご購入  
年月日

取扱店  
住所/TEL

保証期間  
ご購入の日より

本体 1 年

1. 保障期間内であっても次の場合は有償修理となります。
  - (1) この保証書のご提示がない場合。
  - (2) 保証書に、ご購入の年月日、お客様名、お取扱店名の記入がない場合、および保証書の字句を書き換えられた場合。
  - (3) ご使用上の誤り、または不当な修理や改造による故障および損傷。
  - (4) お買い上げ後の移動、輸送、落下等による故障および損傷。
  - (5) 火災や天災等による故障および損傷。
  - (6) 消耗品および付属品の交換の場合。
  - (7) スクリーン表面の汚れ・損傷に関する修理。
2. その他弊社が有償修理と判断した場合、実費を申し受けます。  
■ 本書にお買い上げ年月日、お客様名、お買い上げ取扱店名が記入されているかお確かめください。万一記入が無い場合は直ちにお買い上げ取扱店にお申し出ください。  
※ この保証書は日本国内においてのみ有効です。  
Effective only Japan

この保証書は本書に明示した期間、条件のもとにおいて無償修理をお約束するものです。したがって、この保証書によってお客様の法律上の権利を制限するものではありませんので保証期間経過後の修理などについてご不明の場合は、取扱店または下記テクニカルサポートセンターまでお問い合わせください。

## 製造販売元 株式会社オーエスエム

連絡先: 株式会社オーエス テクニカルサポートセンター

〒557-0063 大阪市西成区南津守 6-5-53

TEL: 0120-465-040 FAX: 0120-380-496

(受付時間: 平日 9:00~17:50 ※土日祝祭日を除く)

E-mail: info@os-worldwide.com