

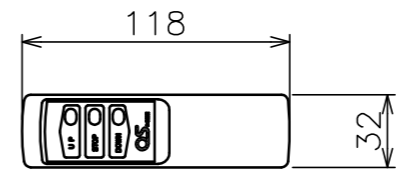
”a”部詳細

注記

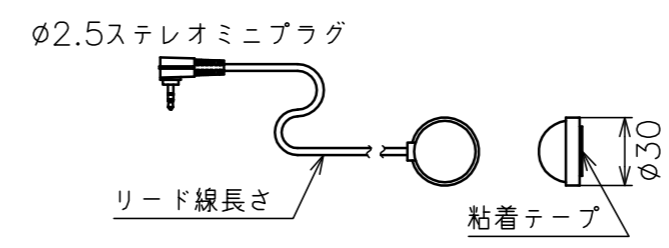
1. スイッチボックス、一次・二次電気配線
配管工事、及び配線材料は別途となります。

定格電圧	AC100V 50/60Hz
最大消費電力	85W
最大消費電流	0.8A
待機電力	0.6W
昇降速度	78/94(mm/sec)

スクリーン生地	ホワイト (WG103) 防炎品
	ウルトラビーズプレミアムグレー (BU202) 防炎品
スクリーンケース	シンメトリーケース
	日塗工C25-80B相当オフホワイト色
質量	8.8kg
適用ボックス内寸法	L2010×h150×d150
備考	RoHS対応品

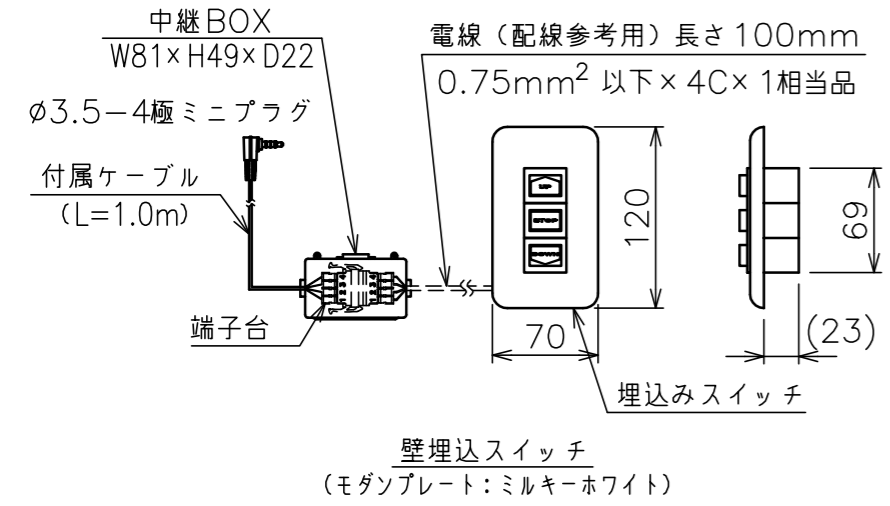


赤外線リモコン

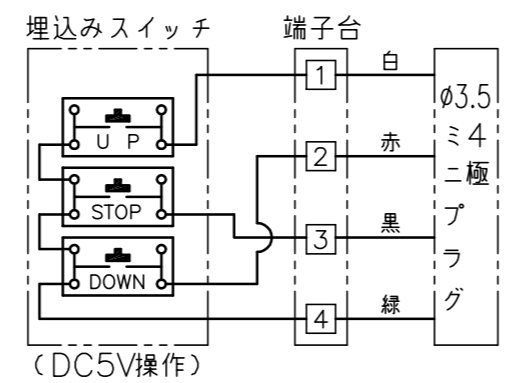


赤外線受光部

インバーター照明下では受信感度が低くなり、到達距離が短くなる場合があります。



壁埋込スイッチ
(モダンプレート：ミルクホワイト)



配線図