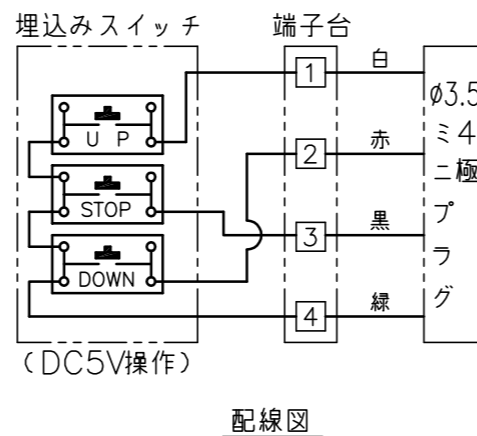
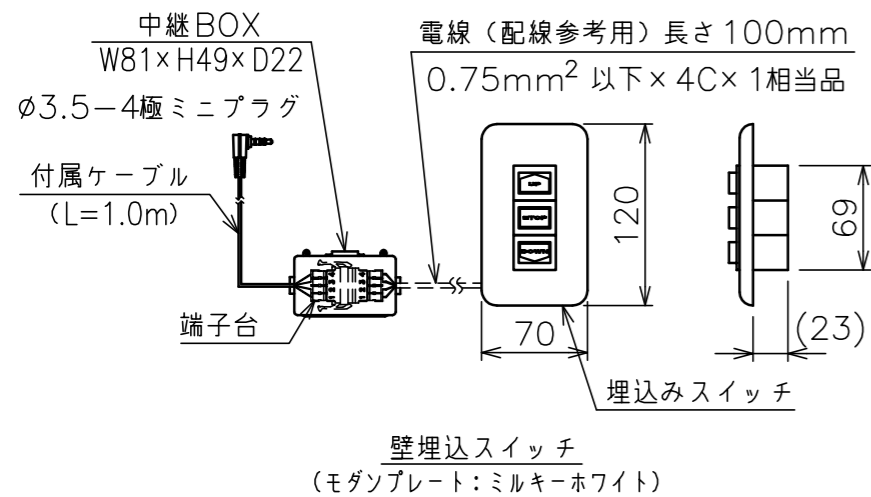


”a”部詳細



注 記

1. スイッチボックス、一次・二次電気配線
配管工事、及び配線材料は別途となります。

定格電圧	AC100V 50/60Hz
最大消費電力	85W
最大消費電流	0.8A
待機電力	0.6W
昇降速度	78/94(mm/sec)

スクリーン生地	ホワイト (WG103) 防災品
スクリーンケース	シンメトリーケース 日塗IC25-80B相当オフホワイト色
質 量	10.4kg
適用ボックス内寸法	L2640×h150×d150
オプション	FS-6(赤外線リモコン)
備 考	RoHS対応品