

## 取扱説明書

### お客様へ

このたびは、当社製品をお買い上げいただきまして、誠にありがとうございます。



保証書添付

MS-100V / MS-80V / MS-60V

### もくじ

安全上のご注意	2~3
取扱上のご注意	4
仕様・部品名称	4
スクリーンの展開	5~6
スクリーンの収納	6~7
保証書	8

- この取扱説明書をよくお読みのうえ、正しくお使いください。ご使用後は大切に保管し、必要なおときにお読みください。

## 安全上のご注意

### 安全のために、必ずお守りください。

本説明書ではお使いになる人や他の人への危害、財産への損害を未然に防止するために、必ずお守りいただくことを次のように説明しています。

表示内容を見逃して誤った取り扱いをしたときに生じる危害や損害の程度を次の表示で区分し、説明しています。



#### 警告

この表示の欄は、死亡または重傷などを負う可能性が想定される内容を示しています。



#### 注意

この表示の欄は、傷害を負う可能性または物的損害のみが発生する可能性が想定される内容を示しています。

お守りいただく内容の種類を、次の絵表示で区分し、説明しています。(下記は絵表示の一例です。)



このような絵表示は、してはいけない「禁止」内容を示しています。



このような絵表示は、必ず実行していただく「強制」内容を示しています。

## 警告



#### 熱源の側に設置しない

本製品の変形、及び火災の危険性があり非常に危険です。



#### 火気に近づけない

火災の危険性があり非常に危険です。



#### 子供に使用させない、触らせない

予期せぬことが起こる可能性があります。また、傷害を負う可能性があり、非常に危険です。



#### 野外や風の当たる場所で使用しない

風等によりスクリーンが転倒する恐れがあります。また、傷害を負う可能性があり、非常に危険です。



#### 使用方法・安全項目を確認の上使用する

本製品の破損、及び思わぬ事故を招き、傷害を負う可能性があり、非常に危険です。

## 警告



### 不安定な場所で使用しない

本製品の転倒、破損の恐れがあります。また、傷害を負う可能性があり、非常に危険です。



### 分解・改造はしない

正常に動作しなくなるだけでなく、思わぬ事故の原因となります。傷害を負う可能性があり、非常に危険です。



### スクリーンに物をかけない

展開したスクリーンに物をかけると、本製品の転倒、破損の恐れがあります。また、傷害を負う可能性があり、非常に危険です。

## 注意



### 収納後に本製品を立てて置いたり、壁などに寄りかからせて置かない

本製品の転倒、破損の恐れがあります。



### 使用後はスクリーンをケースに収納する

スクリーンの生地をきれいに保つために、使用後はケースに収納してください。



### 本製品上に物を置かない

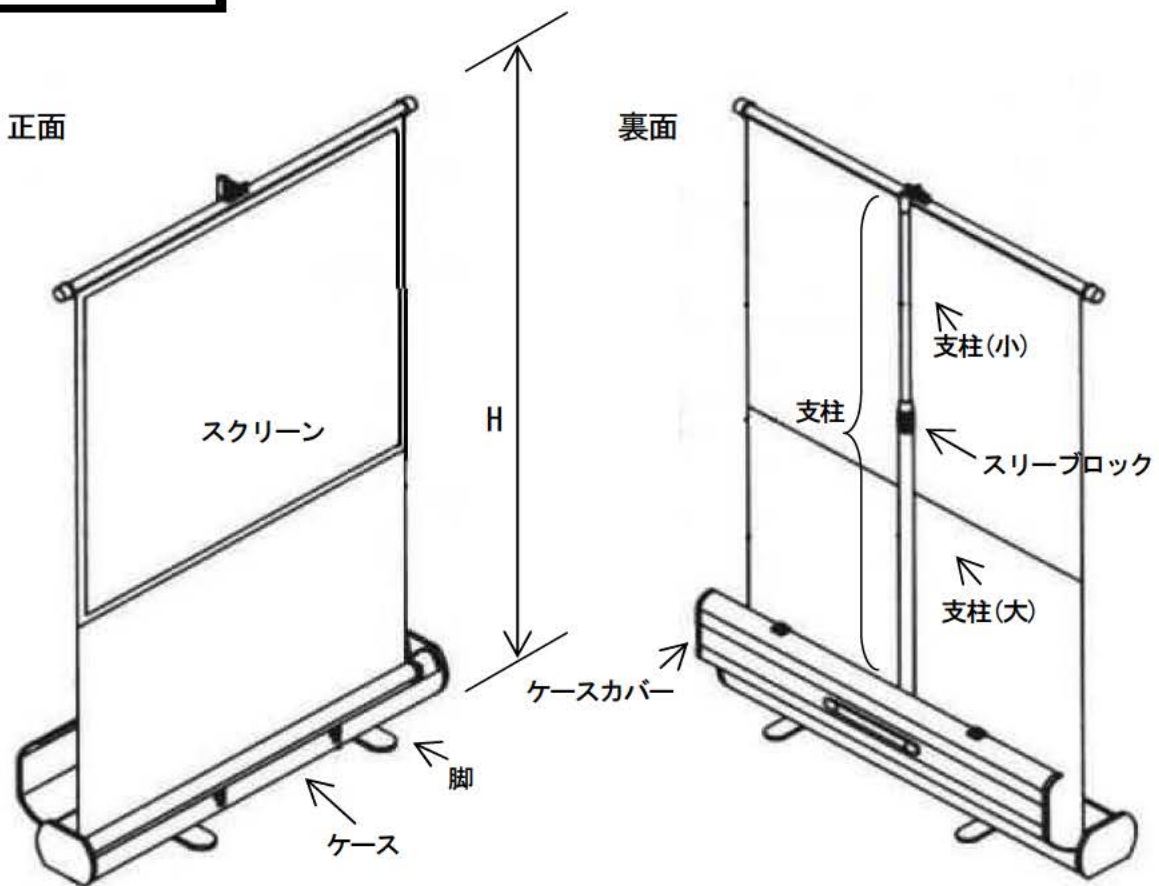
本製品が変形、破損するおそれがあります。

## 取扱上のご注意

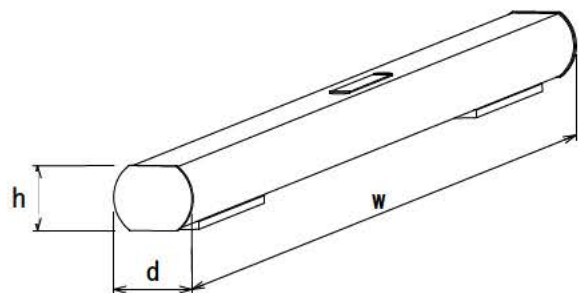
この製品は映写効果を上げるため、スクリーン表面に特殊な加工が施されています。汚れや傷がつきますと映写効果を損なうことがありますので、次の点にご注意の上、ていねいにお取り扱いください。

- スクリーン表面には手を触れないでください。
- スクリーン上に文字や絵を描いたりしないでください。
- 硬い物でスクリーンをこすったり、ひっかいたりしないでください。
- 表面のホコリは、乾いた柔らかい布で軽くふくか、柔らかいブラシで払ってください。水で湿らせた布やベンジン、シンナーなど、薬品類は使用しないでください。

## 仕様・部品名称



型式	H (mm)	w (mm)	d (mm)	h (mm)	質量 (kg)
MS-100V	2400	2230	125	110	9.5
MS-80V	2110	1815	115	105	8.0
MS-60V	1920	1410	115	105	6.0



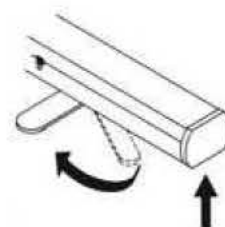
## スクリーンの展開



- ・ 水平で安定した場所に設置する
- ・ 火気や風の当たらない場所に設置する

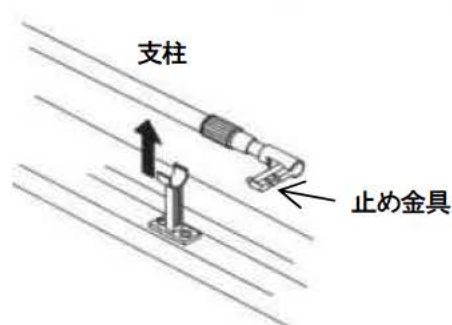
### 1. 脚の引き出し

ケースを少し持ち上げ、脚を回転させます。このとき、ケースに対して垂直になるまで回転させます。(脚は2つあります)

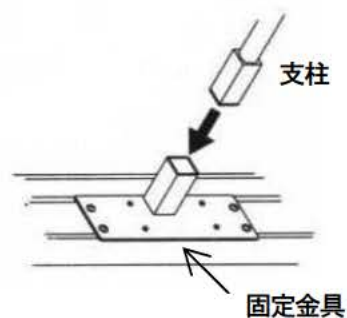
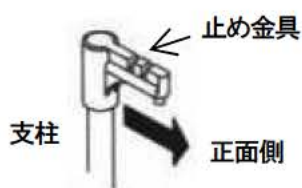


### 2. スクリーンの引き出し

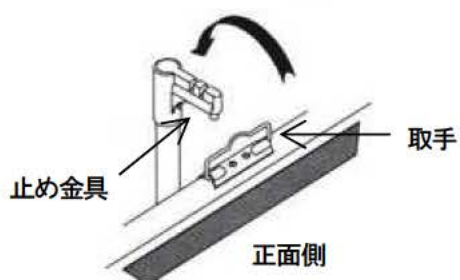
2-1. ケースカバーを開け、支柱を取り出します。



2-2. 止め金具を正面側にし、支柱をケース内部の固定金具に差し込みます。

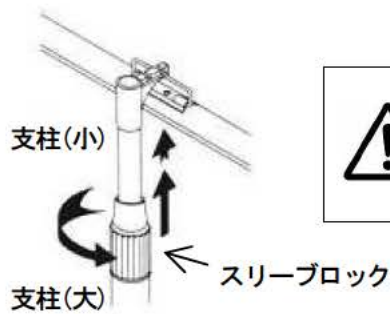


2-3. スクリーンをゆっくりと引き上げ、取手を止め金具に確実に引っ掛けます。



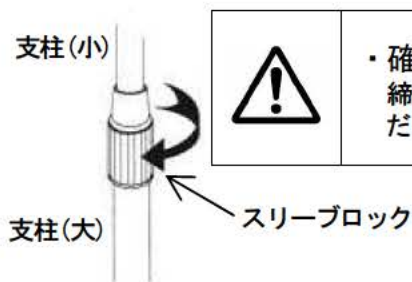


2-4. スリーブロックを左に回し、支柱(小)を引き伸ばします。



- ・ 支柱を引き伸ばす際は途中で手を離さない
- ・ 支柱(大)側を持つ手は、スリーブロックよりも下を持つ

2-5. スクリーンが希望の位置にまで引き出されたら、片手で支柱(小)を持ち、もう片方の手でスリーブロックを右に回し確実に締め付けます。



- ・ 確実に締め付ける  
締め付け不足の場合、支柱(小)が勢いよく降りてくるため、手を挟んだり、止め金具からスクリーンが外れ、傷病を負う恐れがあります。

## スクリーンの収納



- ・ 支柱を収納する際は、途中で手を離さない
- ・ 支柱(大)側を持つ手は、スリーブロックよりも下を持つ
- ・ スリーブロックを外す際は、支柱(小)をしっかりと持つ  
スリーブロックを外すと、支柱(小)が勢いよくおりてきます。支柱(小)をしっかりと持っていないければ、手をはさむなど傷害の危険性がありますのでご注意ください。

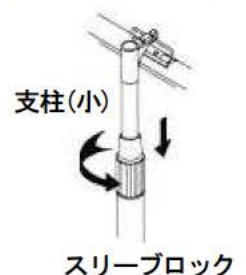
### 1. 支柱を縮める

片手で支柱(小)をしっかりと持ち、もう片方の手でスリーブロックを左に回しロックを外します。

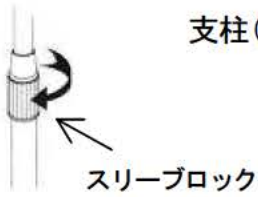
### 2. スクリーンの収納



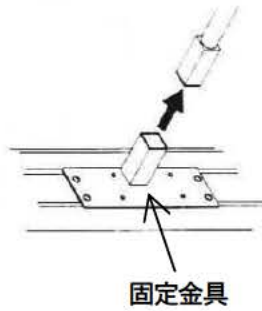
取手を持ち、止め金具から取手を外し、スクリーンをケースに収納します。



### 3. 支柱の取り外し



支柱(小)が完全に収納されたら、スリーブロックを右に回しロックします。



支柱を固定金具から外します。

### 4. 支柱の収納

止め金具を下向きに、パチンと音がするまで押し込みます。ケースカバーを閉じ、2箇所ロックをかけます。不安定な状態で収納しないで下さい。



・ 不安定な状態で収納しない

### 5. 脚の収納

ケースを少し持ち上げ、脚をケースに平行となるよう回転させます。(脚は2つあります)

# 保証書

品名 モバイルスクリーン

ご購入

取扱店

年月日

住所/TEL

保証期間

ご購入の日より

本体

1 年

1. 保障期間内であっても次の場合は有償修理となります。

- (1) この保証書のご提示がない場合。
- (2) 保証書に、ご購入の年月日、お客様名、お取扱店名の記入がない場合、および保証書の字句を書き換えられた場合。
- (3) ご使用上の誤り、または不当な修理や改造による故障および損傷。
- (4) お買い上げ後の移動、輸送、落下等による故障および損傷。
- (5) 火災や天災等による故障および損傷。

(6) 消耗品および付属品の交換の場合。

(7) スクリーン表面の汚れ・損傷に関する修理。

2. その他弊社が有償修理と判断した場合、実費を申し上げます。

- 本書にお買い上げ年月日、お客様名、お買い上げ取扱店名が記入されているかお確かめください。万一記入が無い場合は直ちにお買い上げ取扱店にお申し出ください。

※ この保証書は日本国内においてのみ有効です。

Effective only Japan

この保証書は本書に明示した期間、条件のもとにおいて無償修理をお約束するものです。

したがって、この保証書によってお客様の法律上の権利を制限するものではありませんので保証期間経過後の修理などについてご不明の場合は、取扱店または下記コンタクトセンターにお問い合わせください。

株式会社 **オーエス**

株式会社 **オーエスプラスe**

コンタクトセンター

〒120-0005 東京都足立区綾瀬 3-25-18

TEL:0120-380-495 FAX:0120-380-496

(受付時間:平日 9:00~18:00 ※土日祝日を除く)

E-mail : info@os-worldwide.com

※フリーダイヤルに接続できないお客様は、ご面倒ですが下記電話番号までおかけください。

TEL:03-3629-5211 FAX:03-3629-5214