

# 組立設置説明書

## お客様へ

このたびは、当社製品をお買い上げいただきまして誠にありがとうございます。

本機の取り付けには専門の技術が必要となりますので、販売店や施工業者に依頼してください。組み立てるにあたり、手袋・プラスドライバー・スパナ等を別途ご用意ください。その他の準備品は「別途ご用意いただくもの」をご参照ください。



## 施工業者様へ

お客様の安全のため取付場所の強度には、本機の荷重に耐えるよう十分ご注意の上、設計施工をお願いいたします。取付場所の構造や強度は、設置毎で異なりますので、施工業者様が調査の上、最適な取付方法を選択し施工を行ってください。

●設置後は、この組立設置説明書と添付の取扱説明書および保証書を使用者（運用責任者）へお渡しください。

EA-080VF\_ESeco

EA-100VF\_ESeco

EA-120VF\_ESeco

EA-082WF\_ESeco

EA-102WF\_ESeco

EA-123WF\_ESeco



ケミカルリサイクル繊維51%  
エコマーク認定番号  
第09105005号

## もくじ

安全上のご注意	2~3
仕様	4
付属品の確認	5
設置の前に	5
別途ご用意いただくもの	5
設置要領	6~7

■ この組立設置説明書と取扱説明書をよくお読みのうえ、正しくお使いください。ご使用後は保証書と一緒に大切に保管し、必要なときにお読みください。

## 安全上のご注意

### 安全のために、必ずお守りください。

本説明書ではお使いになる人や他の人への危害、財産への損害を未然に防止するために、必ずお守りいただくことを次のように説明しています。

表示内容を見逃して誤った取り扱いをしたときに生じる危害や損害の程度を次の表示で区分し、説明しています。



#### 警告

この表示の欄は、死亡または重傷などを負う可能性が想定される内容を示しています。



#### 注意

この表示の欄は、傷害を負う可能性または物的損害のみが発生する可能性が想定される内容を示しています。

お守りいただく内容の種類を、次の絵表示で区分し、説明しています。(下記は絵表示の一例です。)



このような絵表示は、してはいけない「禁止」内容を示しています。



このような絵表示は、必ず実行していただく「強制」内容を示しています。

## 警告



#### 組み立ておよび設置は必ず専門技術者が2人以上で行う

1人での作業や不慣れな組み立て・設置は、思わぬけがや、本機が落下する恐れがあります。



#### 設置場所の強度確認の上、質量に耐える場所に設置する

長期使用を考慮し、強度が不足している場合必ず補強してください。思わぬけがや、本機が落下する恐れがあります。



#### 異常時や本体に水が入った場合は運転を中止する


異常な音や臭いがある場合等動作に異常がある時や、本体に水が入った場合はすぐ「STOP」ボタンを押して使用を中止してください。そのまま使用すると火災や故障の原因となります。中止後は、取扱店または当社に相談してください。





#### スクリーンを無理に引き出さない

本体または機構が破損したり、スクリーン生地が脱落する原因になります。


## 警告


 **スクリーンにぶら下がったり、物を掛けたりしない**  
本体またはスクリーンの破損の原因になり、危険も伴います。

 **分解や修理・改造をしない**  
分解禁止 本体の脱落の原因になります。


 **ストーブなど熱源の近くで使用しない**  
火気厳禁 スクリーンは火気に弱いので、焼損や火災の原因になります。

## 注意

 **STOP ラベル位置以上にスクリーンを引き出さない**  
STOP ラベルを超えてスクリーンを引き出すと、スクリーン生地が脱落する原因になります。

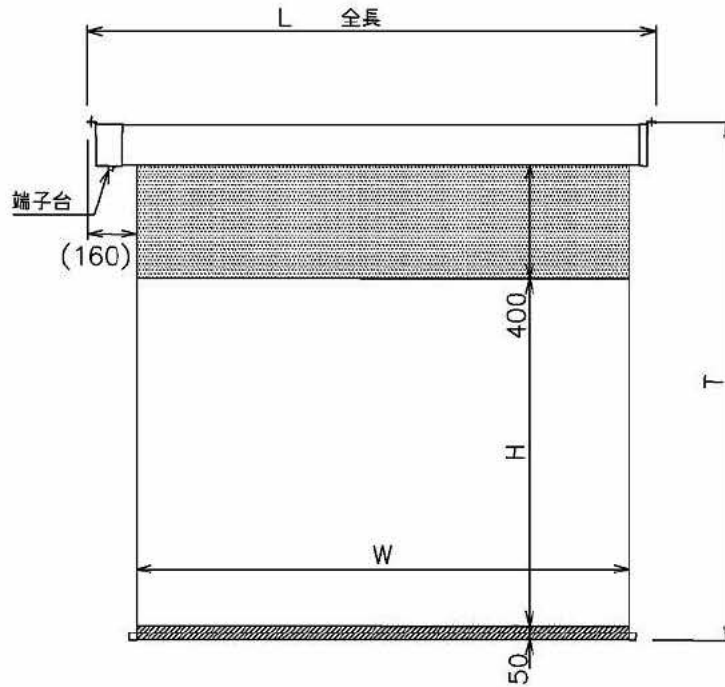
 **製品の動く範囲内に動きを妨げるものや、壊れやすいものを置かない**  
製品や置いたものが破損する原因になります。

 **スクリーンに鋭利な刃物、尖った金属等を近づけない**  
破損の原因になります。

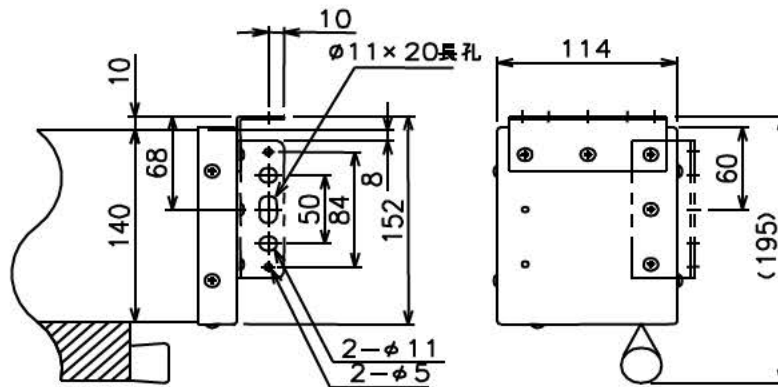
 **使用後は必ずスクリーンをケースに収納する**  
長時間引き出したままにすると、スクリーン生地が脱落する原因になります。

取り扱い上の不備、または天災等による事故・損傷について当社は責任を負いません。

# 仕様



## ■取付金具図



型式	イメージサイズ W×H (mm)	全長 L (mm)	全高 T (mm)	質量 (kg)	消費電力 (W)	電源電圧
EA-080VF_ESeco	1726×1219	1989	1819	16.6	105	AC100V 50/60Hz
EA-100VF_ESeco	2132×1524	2395	2124	20.0		
EA-120VF_ESeco	2538×1829	2801	2429	23.2		
EA-082WF_ESeco	1871×1107	2134	1710	17.8		
EA-102WF_ESeco	2314×1384	2577	1987	21.2		
EA-123WF_ESeco	2757×1661	3020	2264	24.6		

※ 上記オーエスセイフEシリーズの製品は、エコマーク商品です。  
 エコマーク商品「セイフE」は、スクリーン生地にケミカルリサイクル繊維51%を使用したESecoを採用しています。



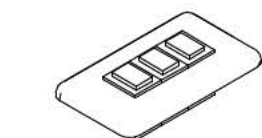
ケミカルリサイクル繊維51%

エコマーク認定番号  
第09105005号

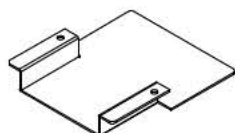
※ 仕様およびデザインは、改良のため予告なく変更することがあります。



## 付属品の確認



埋込スイッチ ×1



端子カバー ×1



ナット (M10) ×4

ばね座金(呼び 10) ×4



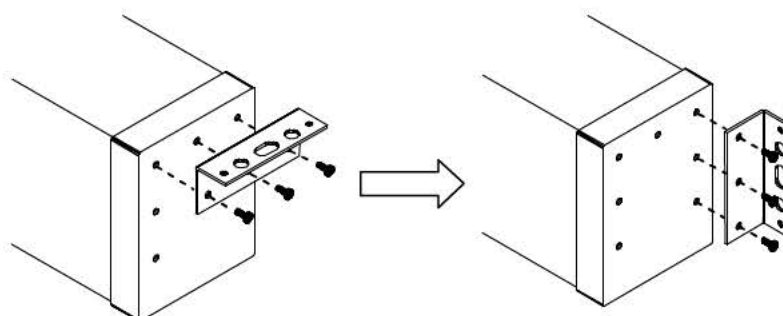
ボルト (M10×16) ×4

六角レンチ ×1



## 設置の前に

- 本製品は 天井面の他に壁面にも取り付けることが可能です。  
壁面に取り付ける場合は、ブラケットを固定しているねじを取り外し、ブラケットの位置を取り替えます



- 埋込スイッチの取り付けは、すでに設置されているスイッチボックスをご使用ください。(無い場合は、市販の露出ボックスやはさみ金具等を別途ご用意ください。)
- 屋内配線工事をおこなう場合、電気工事士の資格が必要です。
- リミットスイッチ設定方法は取扱説明書をご参照ください。

## 別途ご用意いただくもの

設置するにあたり、以下の部品および工具をあらかじめご用意ください。

- コンクリート天井・壁面への設置例
  - あと施工おねじ形メカニカルアンカー(M10)
  - コンクリート穴あけ用ドリル
  - スパナ(17番)
- 構造体より直接の吊り下げ例
  - あと施工めねじ形メカニカルアンカー(W3/8)
  - 吊ボルト(W3/8)
  - ナット類(W3/8)
  - スパナ(17番)
  - コンクリート穴あけ用ドリル

## 設置要領

[はじめに] 部品には取り付け箇所、取り付け方向が決まっていますので、図および説明文をよく確認の上、組み立ててください。

### △ 警告

本体の設置面は、仕様に記載しているスクリーン質量を長期間支える強度が必要です。また、石こうボードやパーティクルボード面には補強が必要です。設置面の強度が不足していると本体が脱落する恐れがあります。

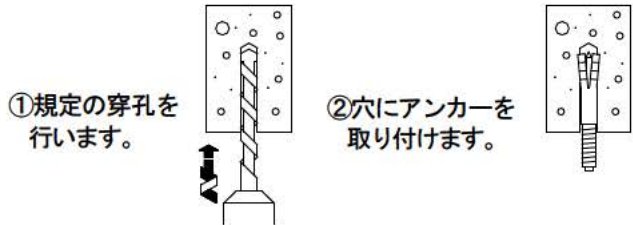
#### 1. スクリーンの取り付け

■コンクリートの天井・壁面への設置例 [あと施工おねじ形メカニカルアンカー(M10)を別途ご用意ください。]

##### 1) アンカーの取り付け

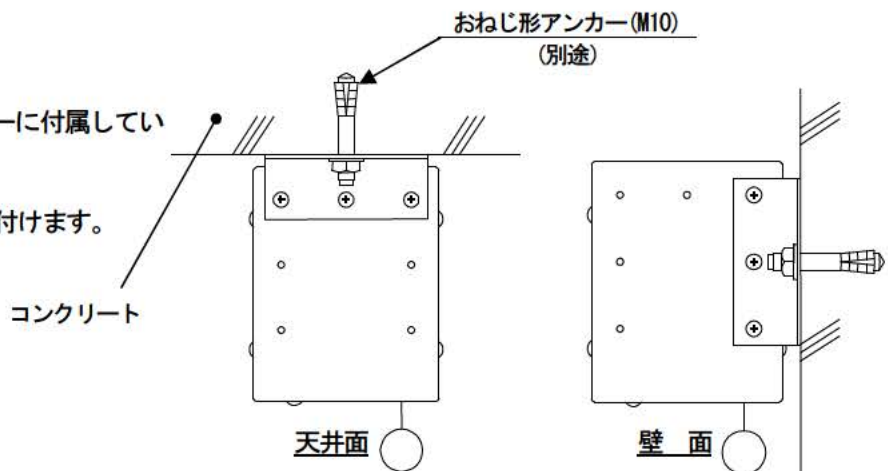
スクリーンの設置位置に合わせ、市販品のあと施工おねじ形メカニカルアンカー(M10)2本をメーカーが指定する方法で確実に取り付けます。

※ アンカー取り付け前に本体の取付穴位置を確認してください。



##### 2) スクリーンの取り付け (アンカーに付属しているばね座金・ナットを使用)

スクリーンをアンカー2本に取り付けます。



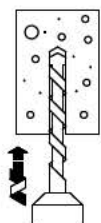
■構造体より直接の吊り下げ例 [木板・あと施工めねじ形メカニカルアンカー(W3/8)・吊りボルト(W3/8)・ナット類(W3/8)を別途ご用意ください。]

##### 1) アンカーの取り付け

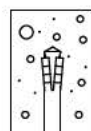
スクリーンの設置位置に合わせ、市販品のあと施工めねじ形メカニカルアンカー(W3/8)2本をメーカーが指定する方法で確実に取り付けます。

※ アンカー取り付け前に本体の取付穴位置を確認してください。

①規定の穿孔を行います。



②穴にアンカーを取り付けます。



##### 2) スクリーンの取り付け

スクリーンを吊りボルト2本に取り付けます。

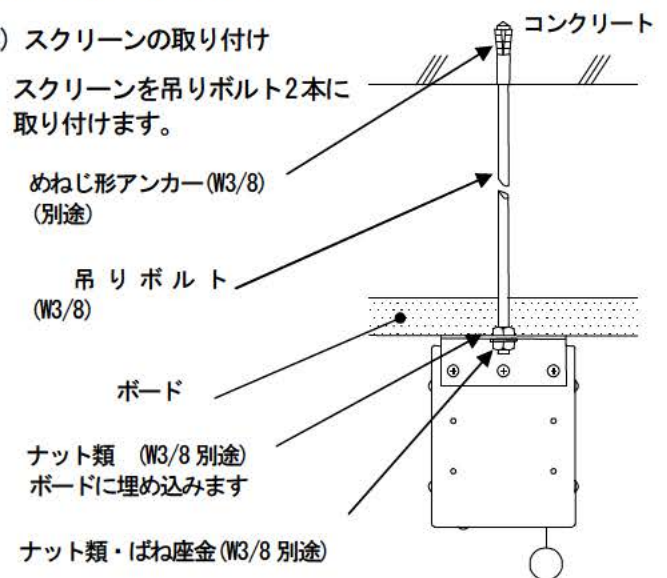
めねじ形アンカー(W3/8) (別途)

吊りボルト (W3/8)

ボード

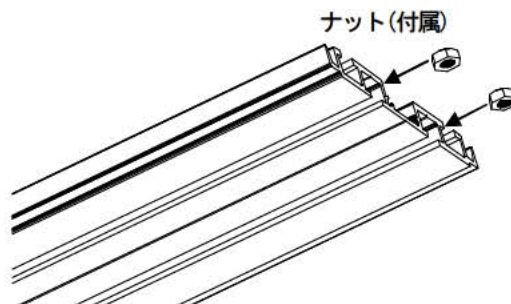
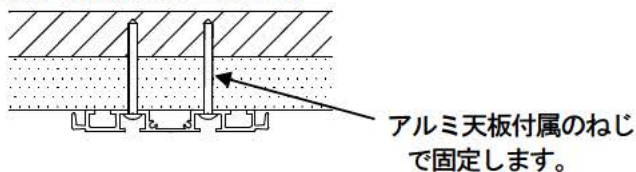
ナット類 (W3/8 別途)  
ボードに埋め込みます

ナット類・ばね座金 (W3/8 別途)

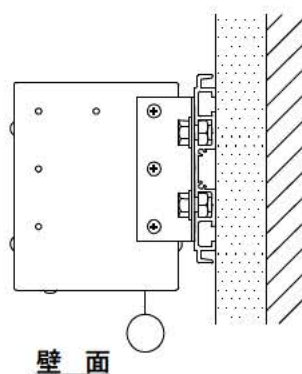
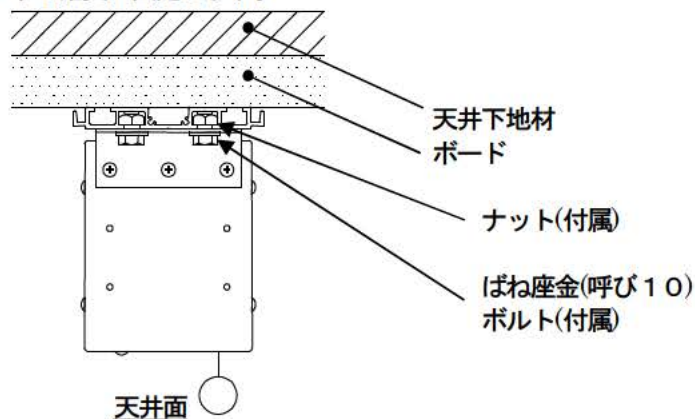


### ■弊社アルミ天板 (A-T) に取り付ける場合

- ※ 野縁の位置については、下地材探知機などを利用して下地位置の確認をしてください。
- ※ アルミ天板を設置する前に付属のナット (M10) を 4 個 (左右 2 個ずつ) 挿入してください。

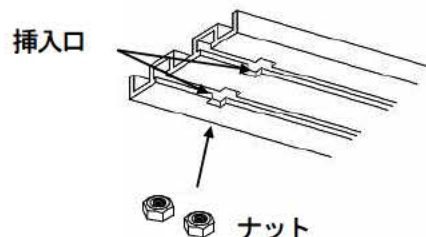


スクリーンの取付穴位置にナットをセットし、付属のボルト (M10) 4 本で確実に固定します。



### ■弊社アルミボックス (AL) に取り付ける場合

- 上部パネルの挿入口から付属のナット (M10) を 4 個 (左右 2 個ずつ) 挿入してください。
- スクリーンの取付穴位置に挿入したナットをセットし、付属のボルト (M10) 4 本で確実に固定します。



### ■システム天井に設置する場合

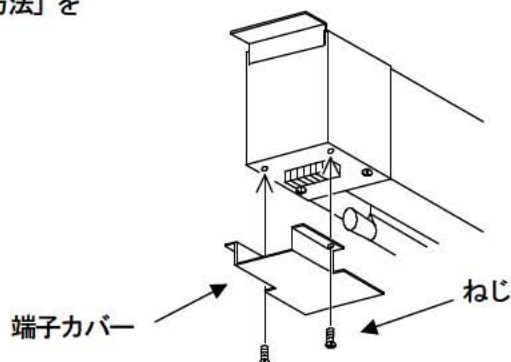
現場によって状況が異なるため、代理店又は当社までご相談ください。  
(システム天井への取り付けは、システム天井の機能を損なわせる恐れがあります。)

## 2. 結線

本体端子台部に、操作線を接続します。別紙の「標準結線方法」を参照の上、接続してください。

## 3. 端子カバーの取り付け

ケース端部のねじを外し、端子カバーを固定します。



**株式会社オーエス**  
**株式会社オーエスプラス*e***

コンタクトセンター

〒120-0005 東京都足立区綾瀬 3-25-18  
TEL:0120-380-495 FAX:0120-380-496

(受付時間: 平日 9:00 ~ 18:00 土日祝日を除く)

E-mail : [info@os-worldwide.com](mailto:info@os-worldwide.com)

フリーダイヤルに接続できないお客様は、ご面倒ですが下記電話番号までおかけください。  
TEL:03-3629-5211 FAX:03-3629-5214