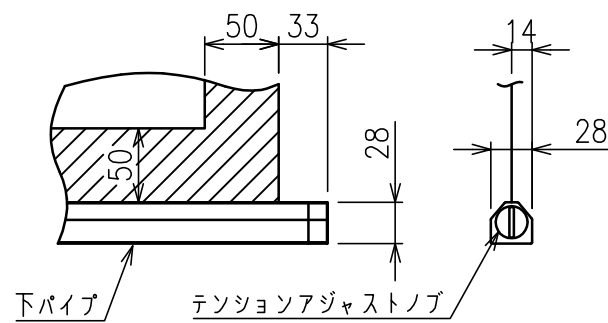


入力電源線 AC100V 1.6-2C×1相当(別途電気工事)

操作線 VC1F 0.75mm²×4C×1相当(別途電気工事)

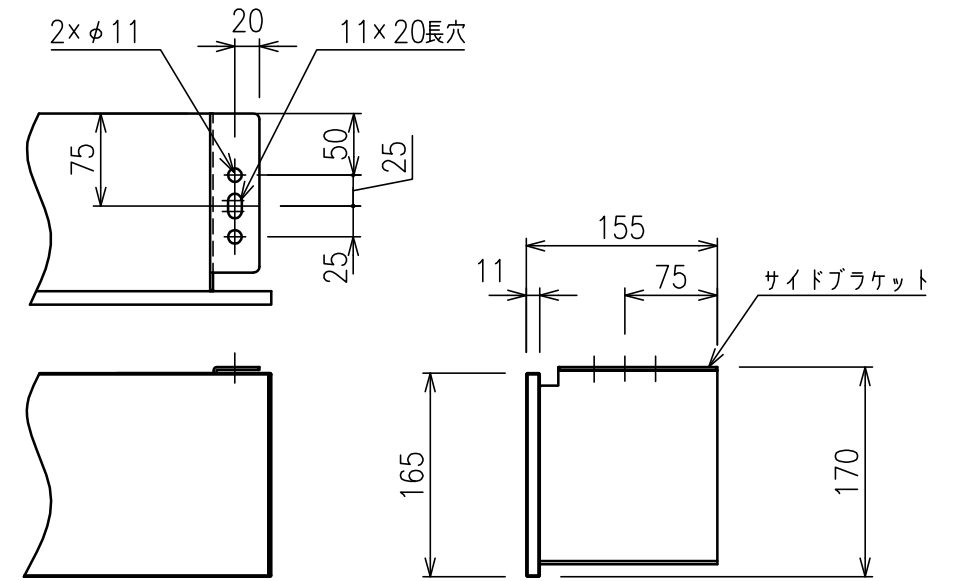
注記

- ・外形寸法は、小数点以下を切上げております。
- ・WG103はイメージ内に継ぎ目が入ります。
- ・スイッチボックス、一次・二次電気配線、配管工事、及び配線材料は別途となります。

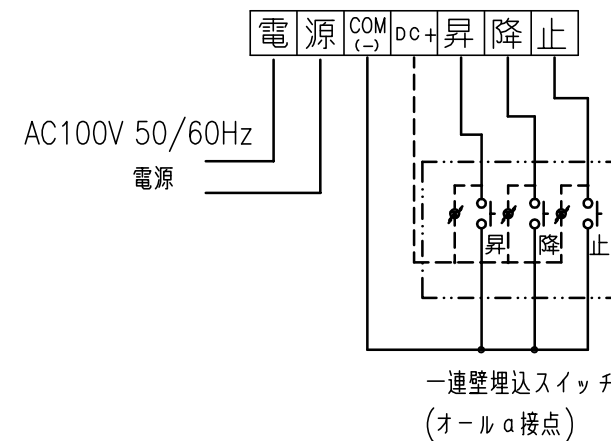


下パイプ詳細図(S=1/5)

モーター	ローラー内蔵型
モーター定格電圧	AC100V 50/60Hz
モーター定格電流	0.96A
モーター定格運転時間	4min
制御信号電圧	DC24V
入力制御	無電圧マイク10mS以上/ 無電圧単パルス10mS以上
出力電圧	DC24V
出力電流	最大約80mA
昇降速度	50Hz:67・60Hz:80(mm/sec)

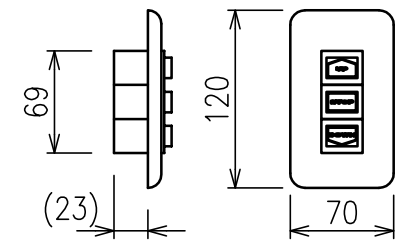


サイドブラケット詳細図(S=1/6)



結線図

回路ボックスおよび操作スイッチ(S=1/5)



仕様:モダンプレート (ミルクホワイト)

一連用壁埋込スイッチ

スクリーン生地	ホワイト(WG103) 防炎品 ホワイト(WG207) 防炎品
スクリーンケース	材質:アルミ 色:白(日塗IN-93 7分つや)相当
フロントパネル	材質:アルミ 色:白(日塗IN-93 7分つや)相当 脱着可能
リミット調整機構	モーターのリミットスイッチによる調整
質量	37.1kg
アスペクト比	NTSCタイプ(4:3)
オプション	適用アルミボックス AL-400EX
備考	RoHS対応品