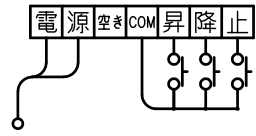
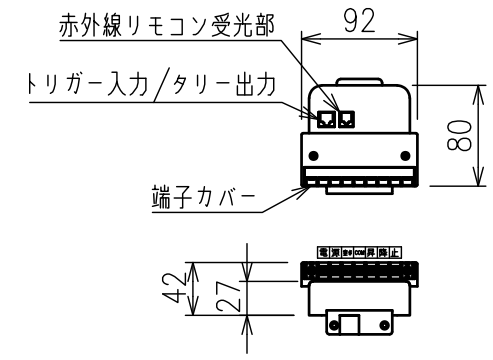
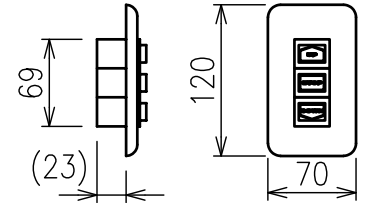


スライディングブラケット詳細図(S=1/6)

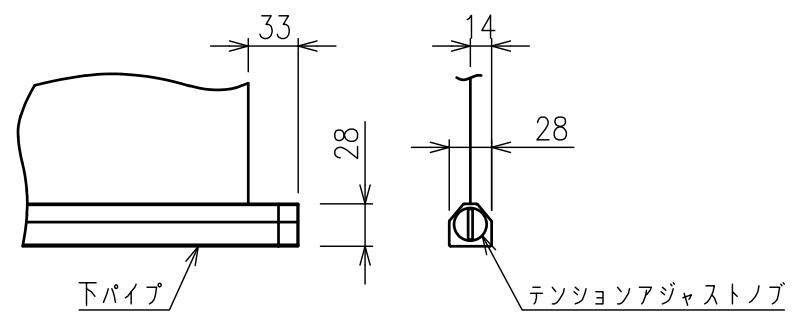


結線図



仕様：モダンプレート
(ミルクホワイト)
一連用埋込スイッチ

回路ボックスおよび操作スイッチ(S=1/6)



下パイプ詳細図(S=1/5)

- 注記
- ・外形寸法は、小数点以下を切上げております。
 - ・イメージ内に継ぎ目が入ります。
 - ・スイッチボックス、一次・二次電気配線、配管工事、及び配線材料は別途となります。

モーター	ローラー内蔵型
モーター定格電圧	AC100V 50/60Hz
モーター定格電流	0.96A
モーター定格運転時間	4min
制御信号電圧	DC5V
昇降速度	50Hz: 83・60Hz:100(mm/sec)

スクリーン生地	ホワイト(WG103) 防炎品
スクリーンケース	材質：アルミ 色：白(日塗IN-93 7分つや)相当
フロントパネル	材質：アルミ 色：白(日塗IN-93 7分つや)相当 脱着可能
リミット調整機構	一連用壁埋込スイッチによる調整
質量	21.7kg
アスペクト比	NTSCタイプ(4:3)
オプション	適用アルミボックス AL-360EX
備考	