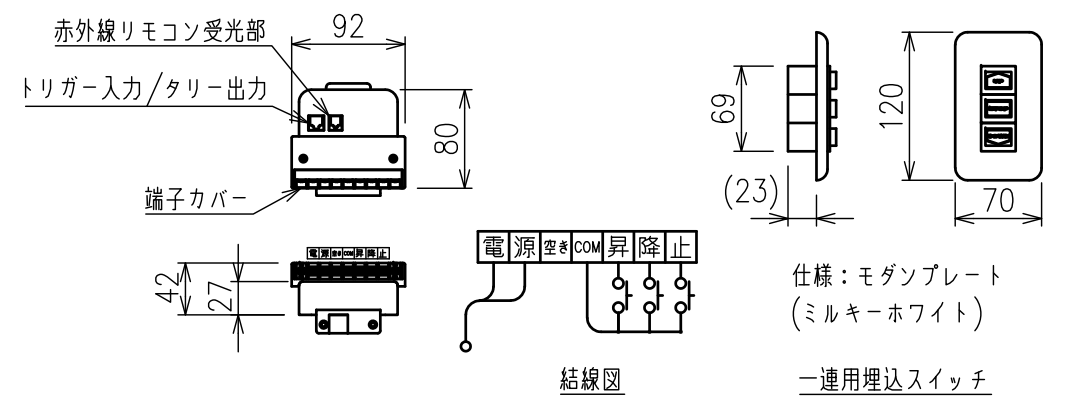
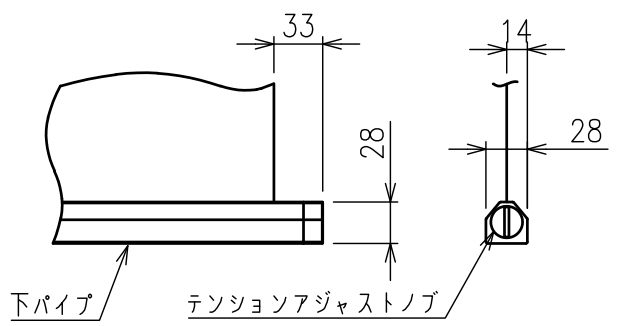


サイドブラケット詳細図(S=1/6)



回路ボックスおよび操作スイッチ(S=1/6)



下パイプ詳細図(S=1/5)

- 注記
- ・外形寸法は、小数点以下を切上げております。
 - ・イメージ内に継ぎ目が入ります。
 - ・スイッチボックス、一次・二次電気配線、配管工事、及び配線材料は別途となります。

| | |
|------------|---------------------------|
| モーター | ローラー内蔵型 |
| モーター定格電圧 | AC100V 50/60Hz |
| モーター定格電流 | 0.96A |
| モーター定格運転時間 | 4min |
| 制御信号電圧 | DC5V |
| 昇降速度 | 50Hz: 67・60Hz: 80(mm/sec) |

| | |
|----------|---|
| スクリーン生地 | ホワイト(WG103) 防災品 |
| スクリーンケース | 材質: アルミ 色: 白(日塗工N-93 7分つや)相当 |
| フロントパネル | 材質: アルミ 色: 白(日塗工N-93 7分つや)相当 脱着可能 |
| リミット調整機構 | 一連用埋込スイッチによる調整 |
| 質量 | 39.2kg |
| アスペクト比 | HDタイプ(16:9) |
| オプション | 適用アルミボックス AL-440EX |
| 備考 | |