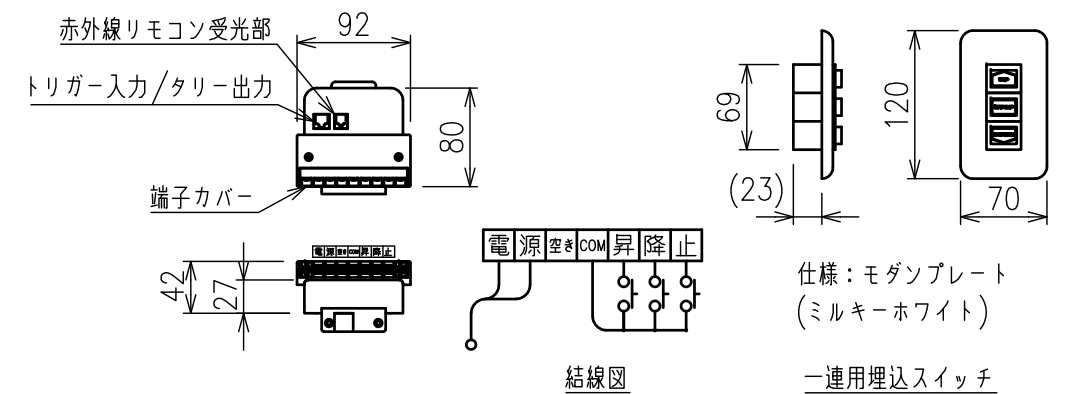
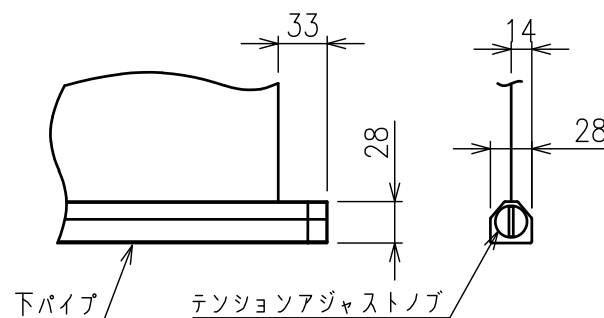


サイドブラケット詳細図(S=1/6)



回路ボックスおよび操作スイッチ(S=1/6)



下パイプ詳細図(S=1/5)

モーター	ローラー内蔵型
モーター定格電圧	AC100V 50/60Hz
モーター定格電流	0.96A
モーター定格運転時間	4min
制御信号電圧	DC5V
昇降速度	50Hz: 67・60Hz: 80(mm/sec)

スクリーン生地	ホワイト(WG103) 防災品
スクリーンケース	材質: アルミ 色: 白(日塗工N-93 7分つや)相当
フロントパネル	材質: アルミ 色: 白(日塗工N-93 7分つや)相当 脱着可能
リミット調整機構	一連用壁埋込スイッチによる調整
質量	37.1kg
アスペクト比	NTSCタイプ(4:3)
オプション	適用アルミボックス AL-400EX
備考	

- 注記
- ・外形寸法は、小数点以下を切上げております。
 - ・イメージ内に継ぎ目が入ります。
 - ・スイッチボックス、一次・二次電気配線、配管工事、及び配線材料は別途となります。