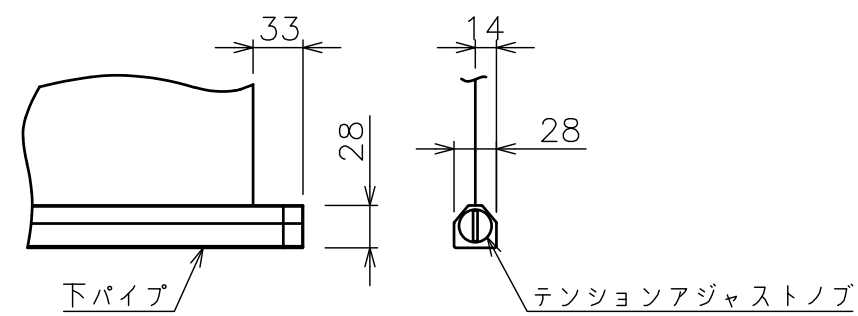


モジュラーおよびリモコン(S=1/5)



下パイプ詳細図(S=1/5)

注記  
 ・外形寸法は、小数点以下を切上げております。  
 ・スイッチボックス、一次・二次電気配線、配管工事、及び配線材料は別途となります。

モーター	ローラー内蔵型
モーター定格電圧	AC100V 50/60Hz
モーター定格電流	0.96A
モーター定格運転時間	4min
制御信号電圧	DC5V
昇降速度	50Hz: 83・60Hz: 100(mm/sec)

スクリーン生地	ホワイト(WG103) 防災品
スクリーンケース	材質: アルミ 色: 白(日塗IN-93 7分つや)相当
フロントパネル	材質: アルミ 色: 白(日塗IN-93 7分つや)相当 脱着可能
リミット調整機構	赤外線リモコンによる調整
質量	18.5kg
アスペクト比	Uタイプ(21:9)
オプション	適用アルミボックス AL-360EX
備考	