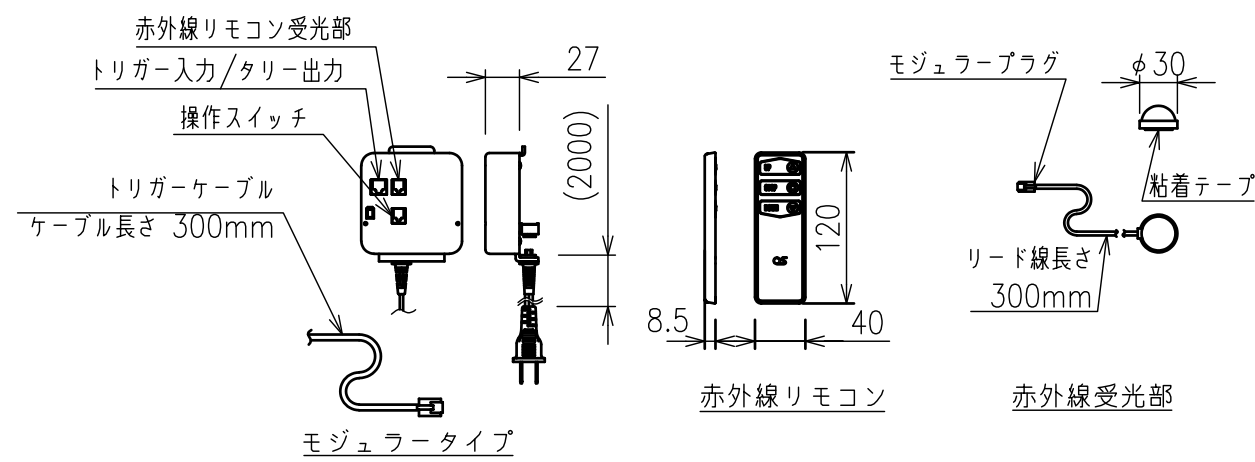
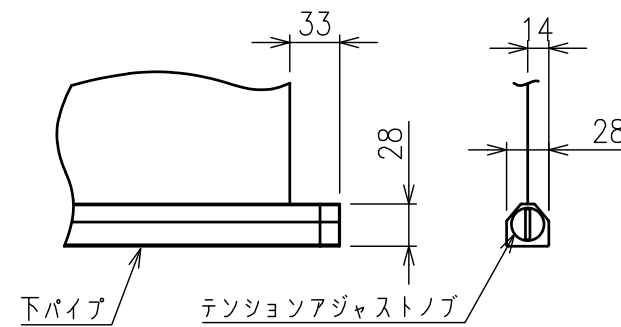


サイドブラケット詳細図(S=1/6)



モジュラーおよびリモコン(S=1/5)



下パイプ詳細図(S=1/5)

モーター	ローラー内蔵型
モーター定格電圧	AC100V 50/60Hz
モーター定格電流	1.13A
モーター定格運転時間	4min
制御信号電圧	DC5V
昇降速度	50Hz: 67・60Hz:80(mm/sec)

スクリーン生地	ホワイト(WG103) 防炎品
スクリーンケース	材質:アルミ 色:白(日塗IN-93 7分つや)相当
フロントパネル	材質:アルミ 色:白(日塗IN-93 7分つや)相当 脱着可能
リミット調整機構	赤外線リモコンによる調整
質量	35.8kg
アスペクト比	Uタイプ(21:9)
オプション	適用アルミボックス AL-400EX
備考	

注記  
 ・外形寸法は、小数点以下を切上げております。  
 ・スイッチボックス、一次・二次電気配線、配管工事、及び配線材料は別途となります。