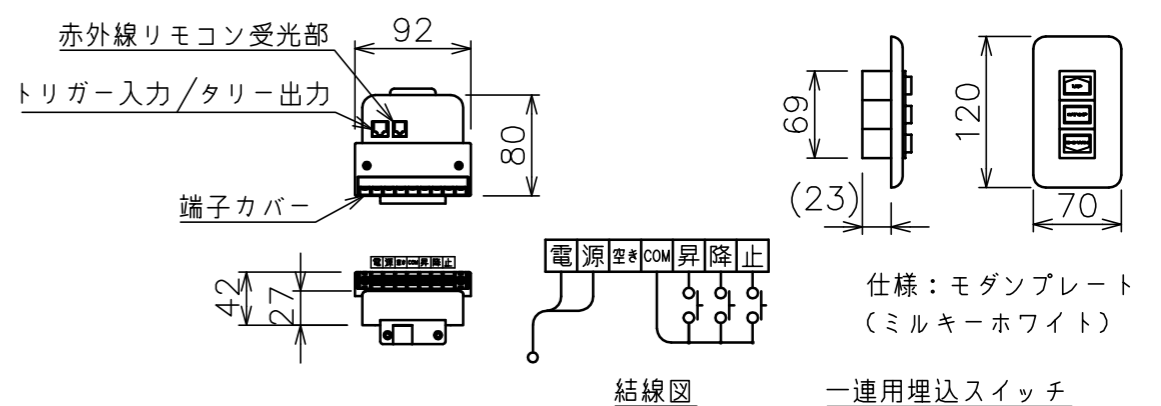
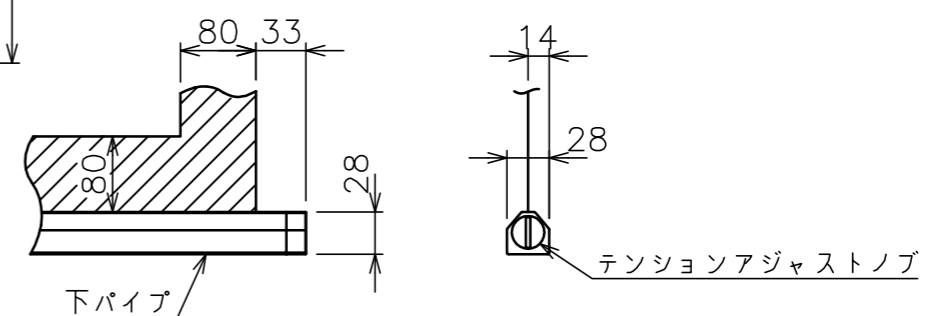


サイドブラケット詳細図 (S=1/6)



結線図 回路ボックスおよび操作スイッチ (S=1/6)



下パイプ詳細図 (S=1/5)

| | |
|------------|----------------------------|
| モーター | ローラー内蔵型 |
| モーター定格電圧 | AC100V 50/60Hz |
| モーター定格電流 | 1.13A |
| モーター定格運転時間 | 4min |
| 制御信号電圧 | DC5V |
| 昇降速度 | 50Hz: 67・60Hz: 80 (mm/sec) |

| | |
|----------|--------------------------------------|
| スクリーン生地 | ホワイト (WG103) 防災品 ホワイト (WG207) 防災品 |
| スクリーンケース | 材質：アルミ 色：白 (日塗工N-93 7分つや) 相当 |
| リミット調整機構 | 一連用壁埋込スイッチによる調整 |
| 質量 | 35.4kg |
| アスペクト比 | HDタイプ (16:9) |
| オプション | 適用アルミボックス AL-510EX |
| 備考 | RoHS対応品 |

注記

- ・外形寸法は、小数点以下を切上げております。
- ・スイッチボックス、一次・二次電気配線、配管工事、及び配線材料は別途となります。
- ・WG103はイメージ内に継ぎ目が入ります。