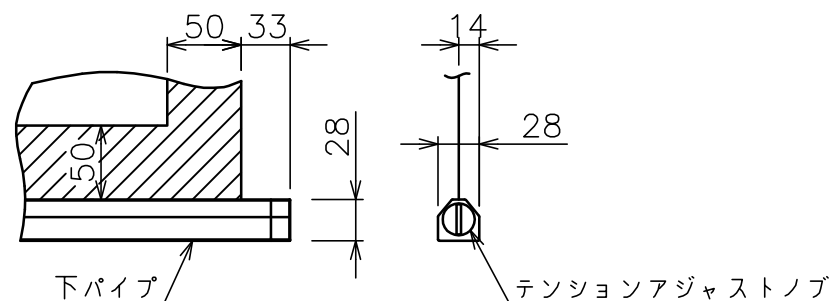


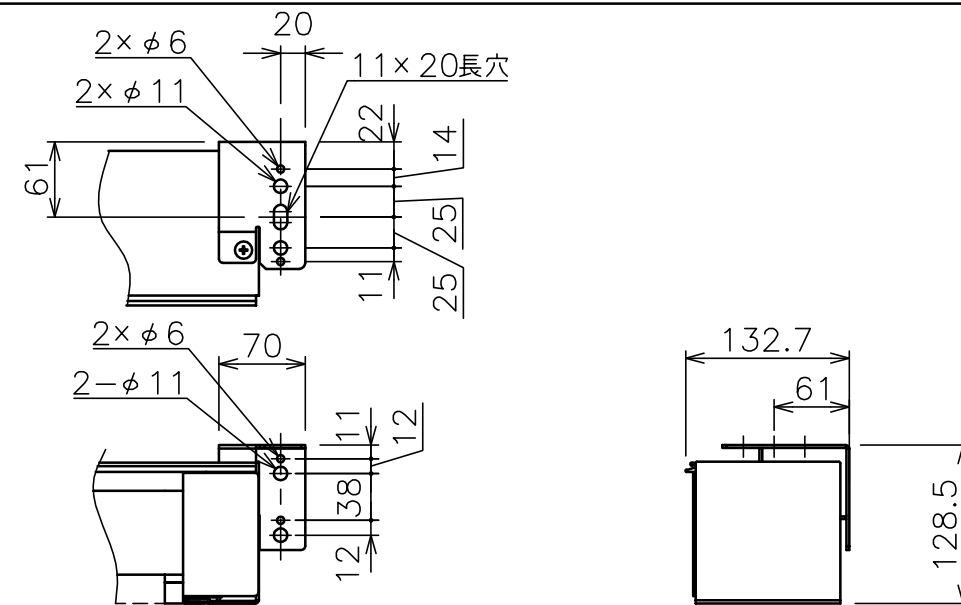
入力電源線 AC100V 1.6-2C x 1相当 (別途電気工事)  
 操作線 VCTF 0.75mm<sup>2</sup> x 4C x 1相当 (別途電気工事)



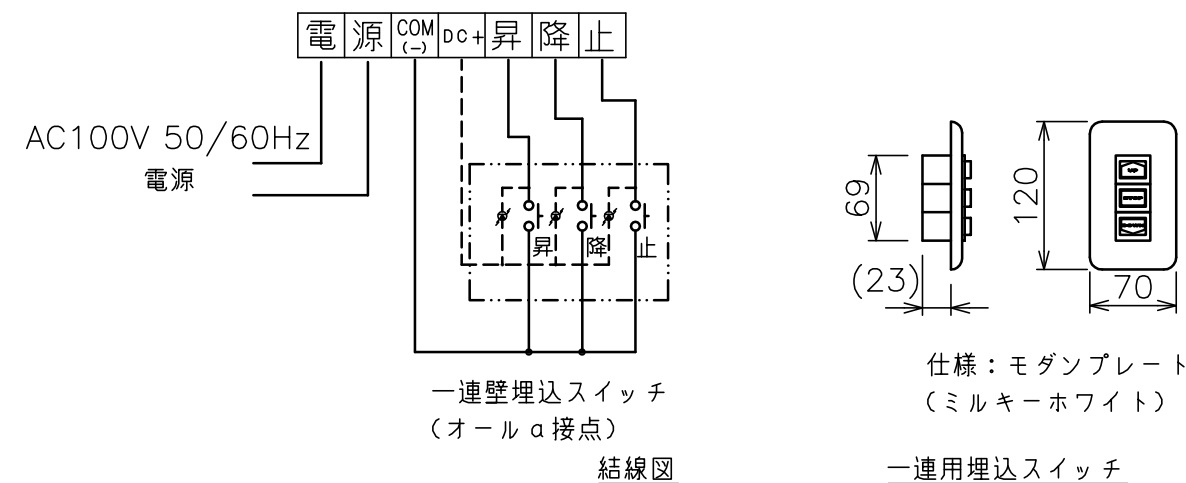
下パイプ詳細図 (S=1/5)

注記

- ・外形寸法は、小数点以下を切上げております。
- ・スイッチボックス、一次・二次電気配線、配管工事、及び配線材料は別途となります。
- ・イメージ内に継ぎ目が入ります。



サイドブラケット詳細図 (S=1/6)



回路ボックスおよび操作スイッチ (S=1/6)

モーター	ローラー内蔵型
モーター定格電圧	AC100V 50/60Hz
モーター定格電流	0.96A
モーター定格運転時間	4min
制御信号電圧	DC24V
入力制御	無電圧メイク10mS以上/ 無電圧単パルス10mS以上
出力電圧	DC24V
出力電流	最大約80mA
昇降速度	50Hz: 83・60Hz: 100(mm/sec)

スクリーン生地	ホワイト(WG103) 防炎品
スクリーンケース	材質: アルミ 色: 白(日塗IN-93 7分つや) 相当
リミット調整機構	モーターのリミットスイッチによる調整
質量	17.0kg
アスペクト比	NTSCタイプ(4:3)
オプション	適用アルミボックス AL-360X
備考	RoHS対応品