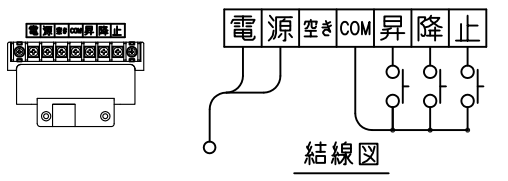
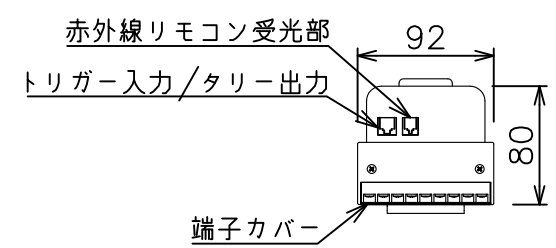
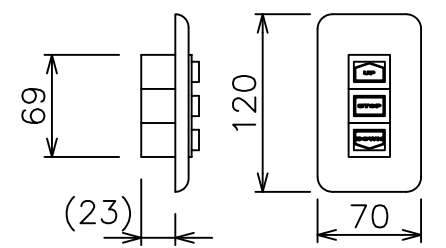
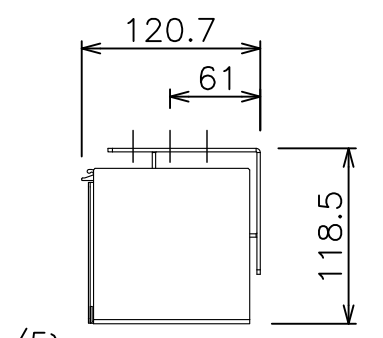


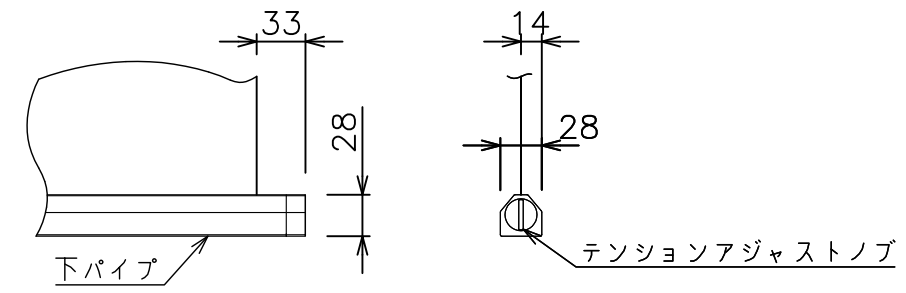
サイドブラケット詳細図 (S=1/5)



回路ボックスおよび操作スイッチ (S=1/5)



仕様：モダンプレート
(ミルキーホワイト)
一連用壁埋込スイッチ



下パイプ詳細図 (S=1/5)

- 注記
- ・外形寸法は、小数点以下を切上げております。
 - ・スイッチボックス、一次・二次電気配線、配管工事、及び配線材料は別途となります。
 - ・WF801はイメージ内に継ぎ目が入ります。

モーター	ローラー内蔵型
モーター定格電圧	AC100V 50/60Hz
モーター定格電流	0.96A
モーター定格運転時間	4min
制御信号電圧	DC5V
昇降速度	50Hz: 66・60Hz: 79(mm/sec)

スクリーン生地	ホワイト (WG103) 防炎品 WFプロ (WF801) 防炎品
スクリーンケース	材質: アルミ 色: 白 (日塗工N-93 7分つや)相当
リミット調整機構	一連用壁埋込スイッチによる調整
質量	9.4kg
アスペクト比	HDタイプ (16:9)
オプション	適用アルミボックス AL-240X
備考	RoHS対応品