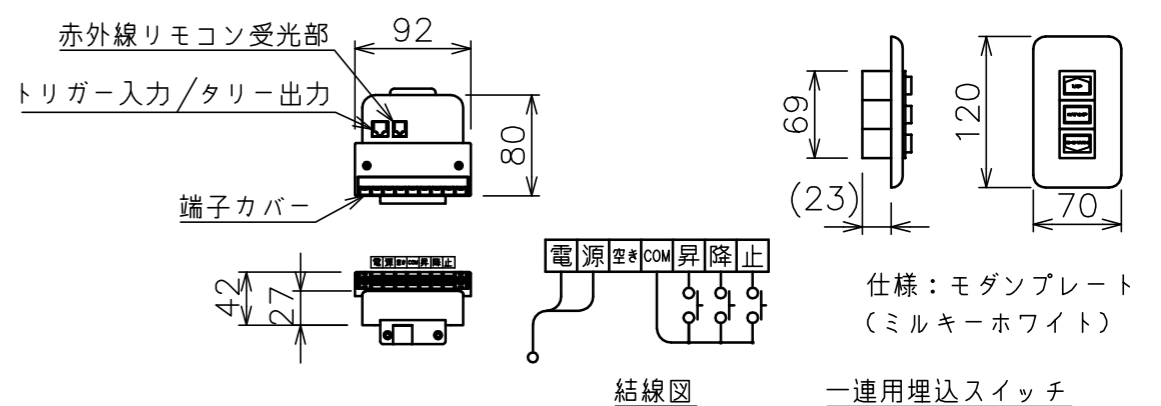
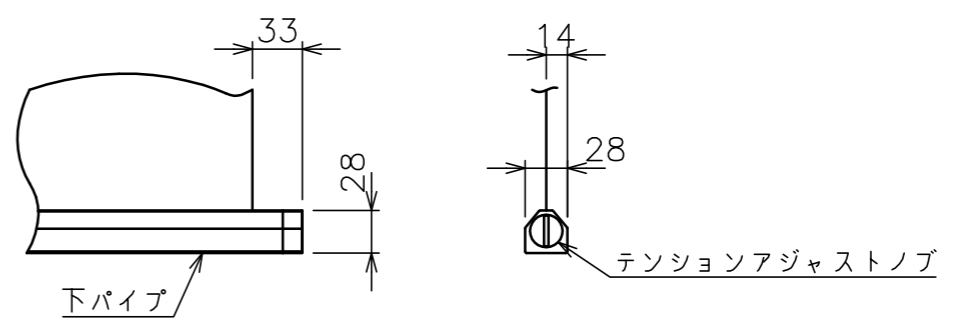


サイドブラケット詳細図 (S=1/6)



結線図 回路ボックスおよび操作スイッチ (S=1/6)



下パイプ詳細図 (S=1/5)

モーター	ローラー内蔵型
モーター定格電圧	AC100V 50/60Hz
モーター定格電流	1.13A
モーター定格運転時間	4min
制御信号電圧	DC5V
昇降速度	50Hz: 67・60Hz: 80 (mm/sec)

スクリーン生地	ホワイト (WG103) 防炎品
スクリーンケース	材質：アルミ 色：白 (日塗工N-93 7分つや) 相当
リミット調整機構	一連用壁埋込スイッチによる調整
質量	28.6kg
アスペクト比	NTSCタイプ (4:3)
オプション	適用アルミボックス AL-400EX
備考	RoHS対応品

注記

- ・外形寸法は、小数点以下を切上げております。
- ・スイッチボックス、一次・二次電気配線、配管工事、及び配線材料は別途となります。
- ・イメージ内に継ぎ目が入ります。