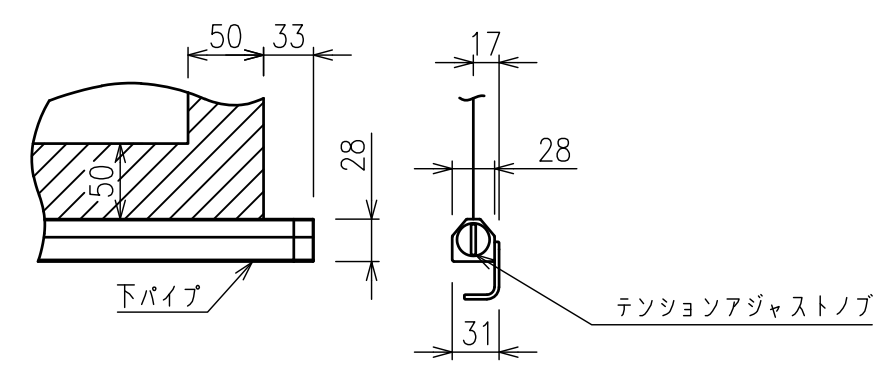


スライディングブラケット詳細図(S=1/5)



下パイプ詳細図(S=1/5)

スクリーン生地	ホワイト(WG103) 防災品
スクリーンケース	材質:アルミ 色:白(日塗工N-93 7分つや)相当
フロントパネル	材質:アルミ 色:白(日塗工N-93 7分つや)相当 脱着可能
機 構	テンションアジャスト ロータリーダンパー、ボールストップ
質 量	13.0kg
アスペクト比	HDタイプ(16:9)
オ プ シ ョ ン	適用アルミボックス AL-280EX
備 考	

注 記  
・外形寸法は、小数点以下を切上げております。