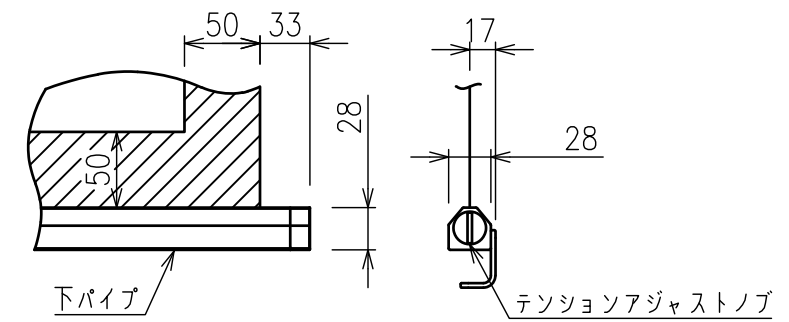


スライディングブラケット詳細図(S=1/6)



下パイプ詳細図(S=1/5)

スクリーン生地	ホワイト(WG103) 防災品
スクリーンケース	材質：アルミ 色：白(日塗工N-93 7分つや)相当
フロントパネル	材質：アルミ 色：白(日塗工N-93 7分つや)相当 脱着可能
機 構	テンションアジャスト ロータリーダンパー、ボールストップ
質 量	23.9kg
アスペクト比	HDタイプ(16:9)
オ プ シ ョ ン	適用アルミボックス AL-400EX
備 考	

注 記

・外形寸法は、小数点以下を切上げております。