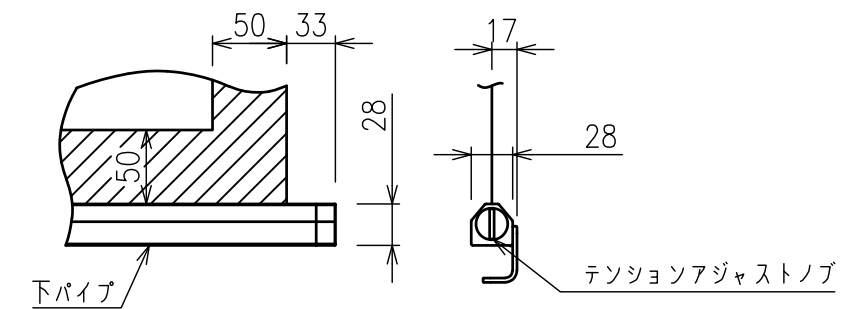


サイドブラケット詳細図(S=1/6)



下パイプ詳細図(S=1/5)

スクリーン生地	ホワイト(WG103) 防災品
スクリーンケース	材質:アルミ 色:白(日塗工N-93 7分つや)相当
フロントパネル	材質:アルミ 色:白(日塗工N-93 7分つや)相当 脱着可能
機構	テンションアジャスト ロータリーダンパー、ボールストップ
質量	41.1kg
アスペクト比	HDタイプ(16:9)
オプション	適用アルミボックス AL-440EX
備考	

注記

- ・外形寸法は、小数点以下を切上げております。
- ・イメージ内に縫ぎ目が入ります。