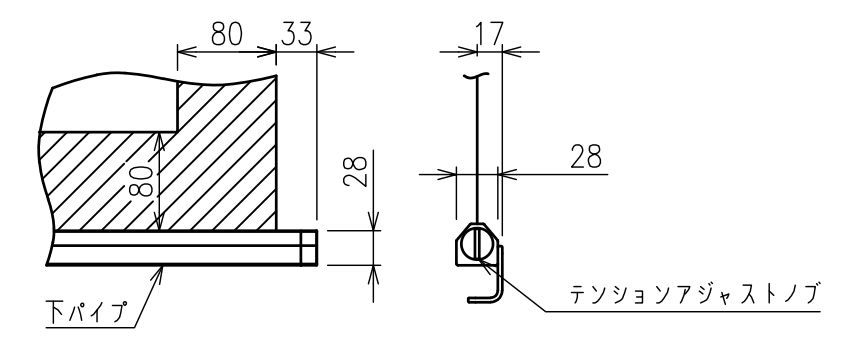
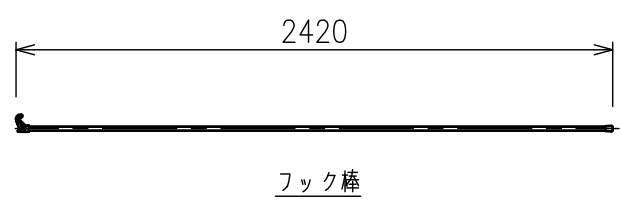


サイドブラケット詳細図(S=1/5)



下パイプ詳細図(S=1/5)



注記
 ・外形寸法は、小数点以下を切上げております。
 ・イメージ内に継ぎ目が入ります。

スクリーン生地	ホワイト(WG103) 防災品
スクリーンケース	材質：アルミ 色：白(日塗工N-93 7分つや)相当
フロントパネル	材質：アルミ 色：白(日塗工N-93 7分つや)相当 脱着可能
機構	テンションアジャスト ロータリーダンパー、ボールストップ
質量	48.7kg
アスペクト比	WXGAタイプ(16:10)
オプション	適用アルミボックス AL-510EX
備考	