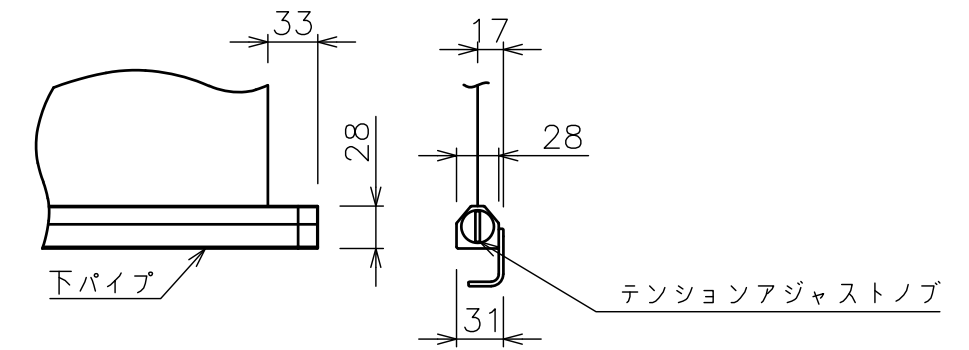


スライディングブラケット詳細図(S=1/5)



下パイプ詳細図(S=1/5)

| | |
|-----------|---------------------------------------|
| スクリーン生地 | ホワイト(WG103) 防災品 |
| スクリーンケース | 材質:アルミ 色:白(日塗工N-93 7分つや)相当 |
| フロントパネル | 材質:アルミ 色:白(日塗工N-93 7分つや)相当 脱着可能 |
| 機 構 | テンションアジャスト ロータリーダンパー、ボールストップ |
| 質 量 | 14.9kg |
| アスペクト比 | HDタイプ(16:9) |
| オ プ シ ョ ン | 適用アルミボックス AL-320EX |
| 備 考 | |

注 記

- ・外形寸法は、小数点以下を切上げております。
- ・イメージ内に継ぎ目が入ります。