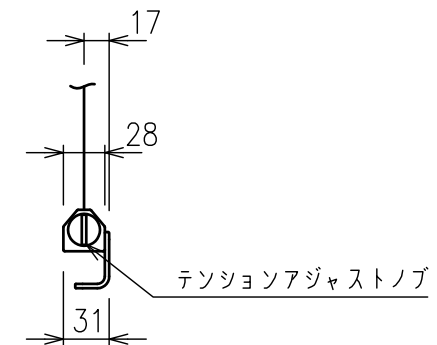
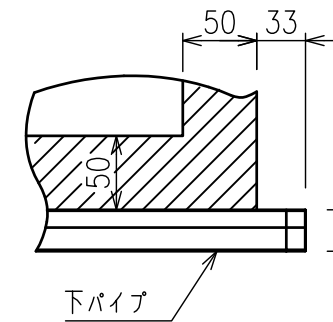
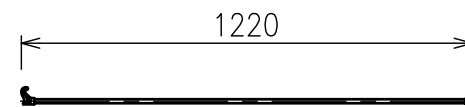
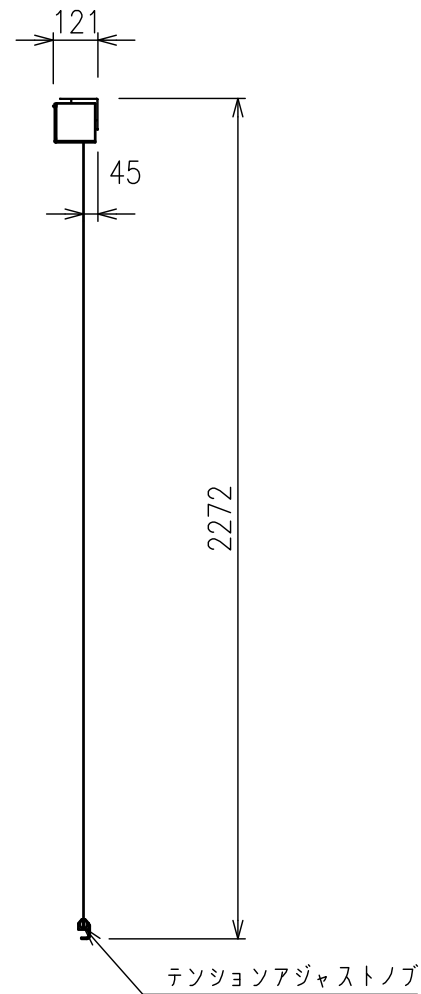
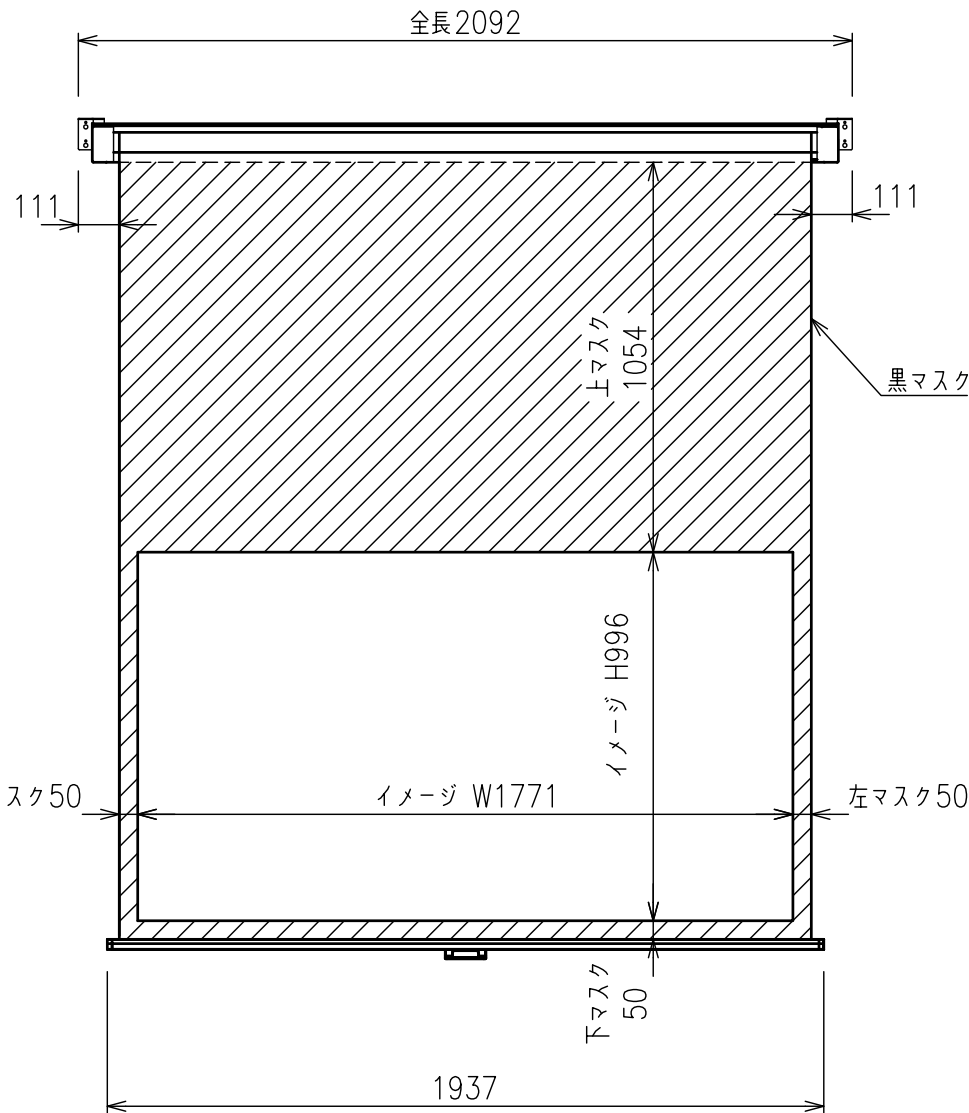


サイドブラケット詳細図 (S=1/5)



下パイプ詳細図 (S=1/5)



フック棒

注記

・外形寸法は、小数点以下を切上げております。

スクリーン生地	ホワイト (WG103) 防災品 WFプロ (WF801) 防災品
スクリーンケース	材質: アルミ 色: 白 (日塗 IN-93 7分つや) 相当
機 構	テンションアジャスト ロータリーダンパー、ボールストップ
質 量	8.7kg
アスペクト比	HDタイプ (16:9)
オプシヨ ン	適用アルミボックス AL-240X
備 考	RoHS対応品