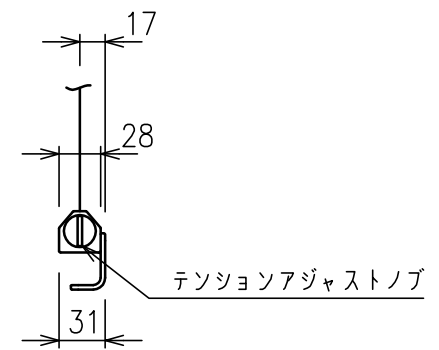
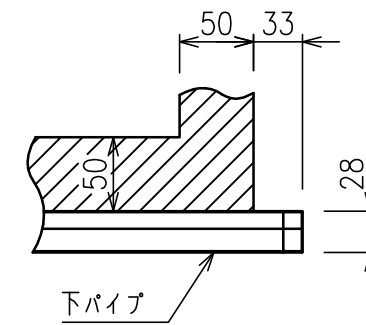
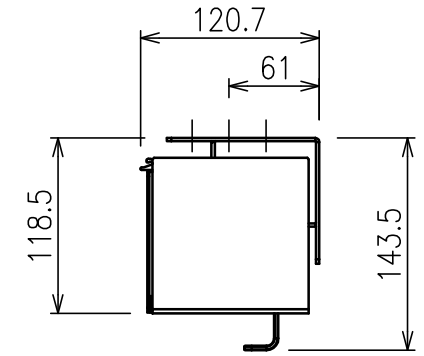


サイドブラケット詳細図 (S=1/5)



下パイプ詳細図 (S=1/5)



注記

・外形寸法は、小数点以下を切上げております。

スクリーン生地	ホワイト (WG103) 防災品
スクリーンケース	材質: アルミ 色: 白 (日塗IN-93 7分つや) 相当
機 構	テンションアジャスト ロータリーダンパー、ボールストップ
質 量	9.6kg
アスペクト比	NTSCタイプ(4:3)
オプション	適用アルミボックス AL-260X
備 考	RoHS対応品