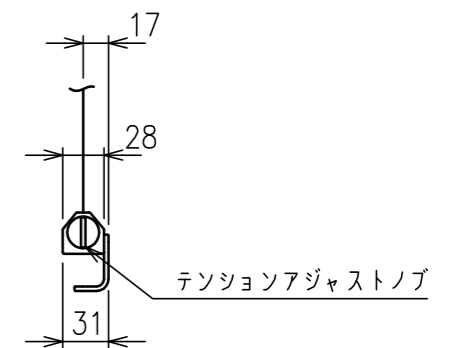
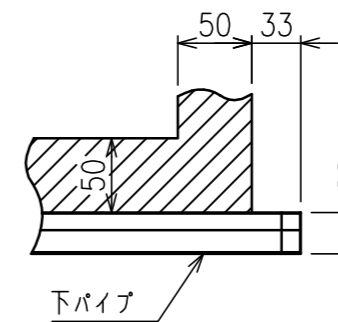


サイドブラケット詳細図 (S=1/6)



下パイプ詳細図 (S=1/5)



注記  
・外形寸法は、小数点以下を切上げております。

スクリーン生地	ホワイト (WG103) 防災品
スクリーンケース	材質: アルミ 色: 白 (日塗工N-93 7分つや) 相当
機構	テンションアジャスト ロータリーダンパー、ボールストップ
質量	19.5kg
アスペクト比	HDタイプ(16:9)
オプション	適用アルミボックス AL-400X
備考	RoHS対応品