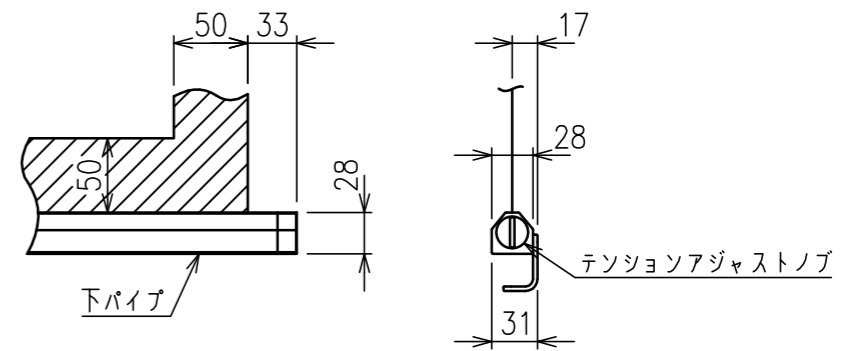
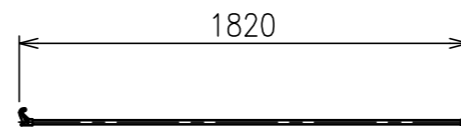


サイドブラケット詳細図 (S=1/6)



下パイプ詳細図 (S=1/5)



フック棒

注記

- ・外形寸法は、小数点以下を切上げております。
- ・イメージ内に継ぎ目が入ります。

スクリーン生地	ホワイト (WG103) 防炎品
スクリーンケース	材質: アルミ 色: 白 (日塗 IN-93 7分つや) 相当
機構	テンションアジャスト ロータリーダンパー、ボールストップ
質量	32.3kg
アスペクト比	WXGAタイプ (16:10)
オプション	適用アルミボックス AL-440EX
備考	RoHS対応品