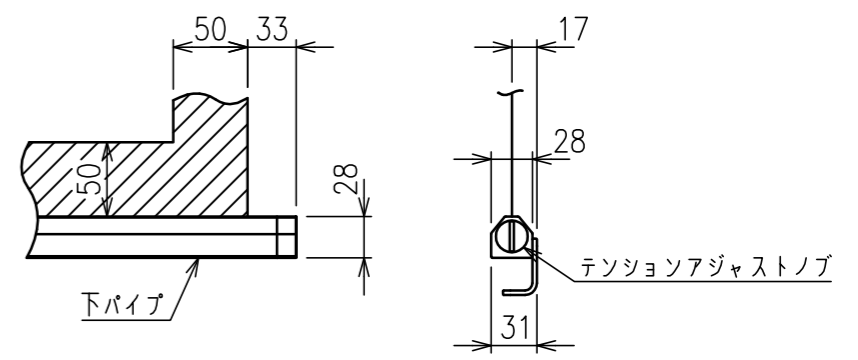
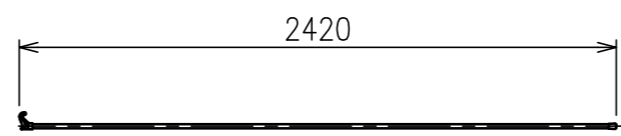


サイドブラケット詳細図 (S=1/6)



下パイプ詳細図 (S=1/5)



フック棒

注記
 ・外形寸法は、小数点以下を切上げております。
 ・イメージ内に継ぎ目が入ります。

| | |
|----------|-----------------------------------|
| スクリーン生地 | ホワイト (WG103) 防炎品 |
| スクリーンケース | 材質: アルミ 色: 白 (日塗工N-93 7分つや) 相当 |
| 機構 | テンションアジャスト ロータリーダンパー、ボールストップ |
| 質量 | 37.3kg |
| アスペクト比 | HDタイプ (16:9) |
| オプション | 適用アルミボックス AL-510EX |
| 備考 | RoHS対応品 |