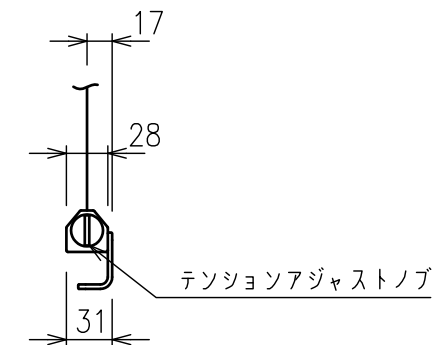
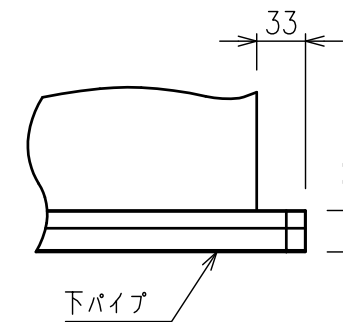
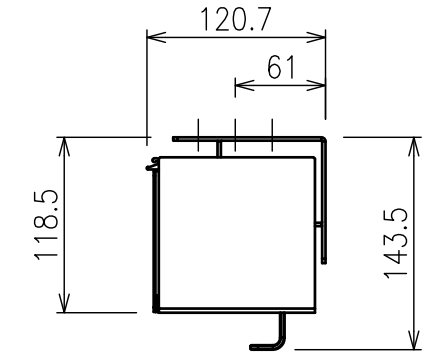
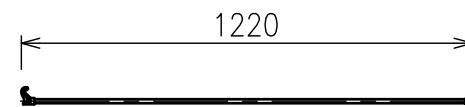


サイドブラケット詳細図 (S=1/5)



下パイプ詳細図 (S=1/5)



注記

・外形寸法は、小数点以下を切上げております。

スクリーン生地	ホワイト (WG103) 防炎品 WFアロ (WF801) 防炎品
スクリーンケース	材質: アルミ 色: 白 (日塗IN-93 7分つや) 相当
機 構	テンションアジャスト ロータリーダンパー、ボールストップ
質 量	8.4kg
アスペクト比	WXGAタイプ (16:10)
オ プ シ ョ ン	適用アルミボックス AL-240X
備 考	RoHS対応品