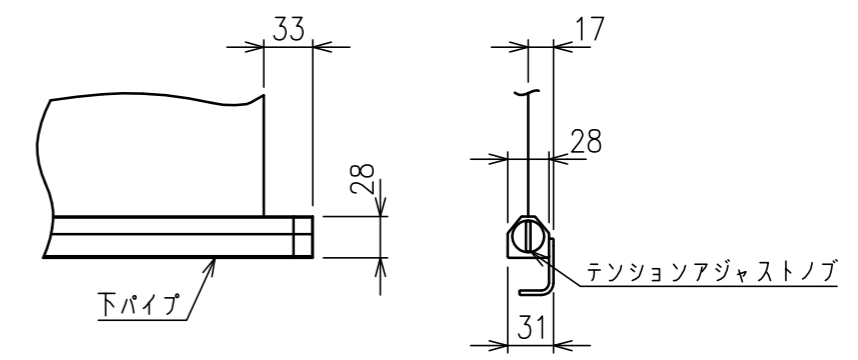
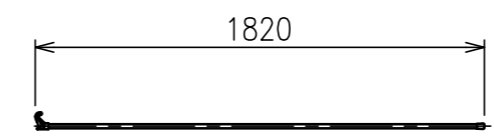
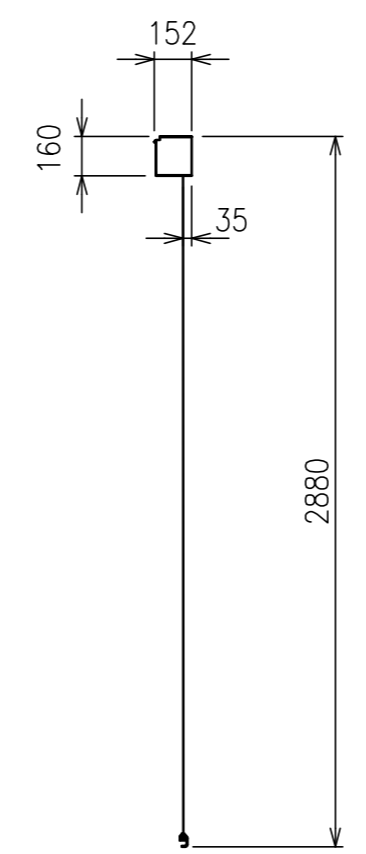


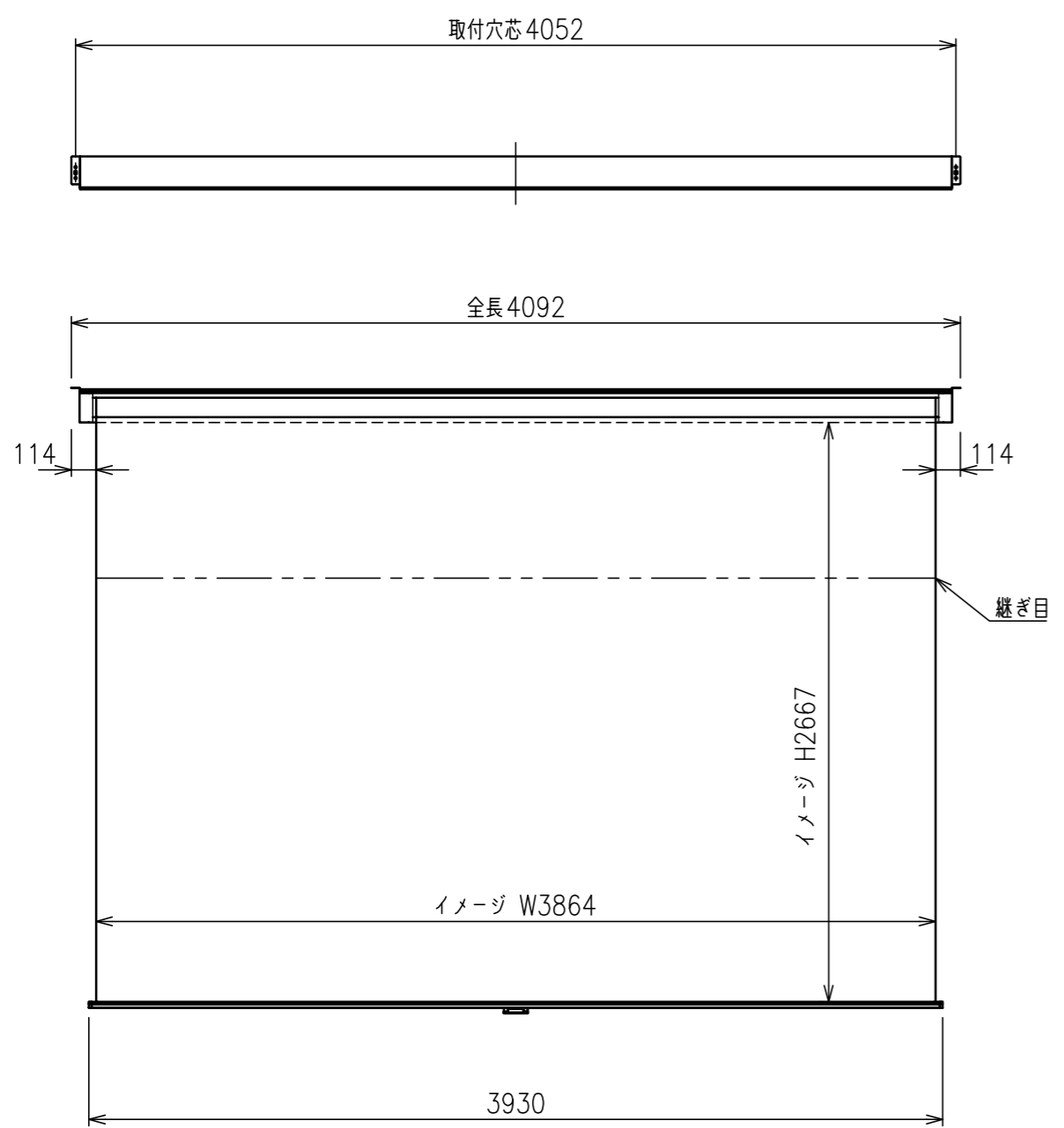
サイドブラケット詳細図 (S=1/6)



下パイプ詳細図 (S=1/5)



フック棒



注記
 ・外形寸法は、小数点以下を切上げております。
 ・イメージ内に継ぎ目が入ります。

スクリーン生地	ホワイト (WG103) 防炎品
スクリーンケース	材質: アルミ 色: 白 (日塗工N-93 7分つや) 相当
機構	テンションアジャスト ロータリーダンパー、ボールストップ
質量	31.9kg
アスペクト比	HDタイプ (16:9)
オプション	適用アルミボックス AL-440EX
備考	RoHS対応品