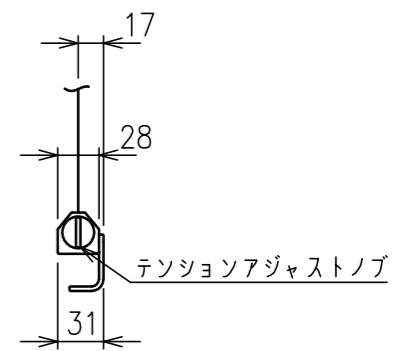
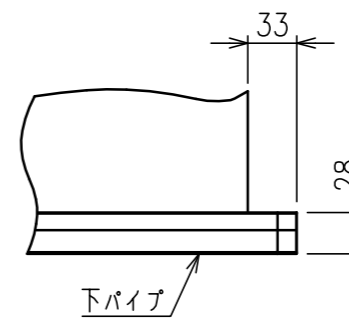


サイドブラケット詳細図 (S=1/6)



下パイプ詳細図 (S=1/5)

注記
 ・外形寸法は、小数点以下を切上げております。
 ・イメージ内に継ぎ目が入ります。

スクリーン生地	ホワイト (WG103) 防災品
スクリーンケース	材質: アルミ 色: 白 (日塗IN-93 7分つや) 相当
機構	テンションアジャスト ロータリーダンパー、ボールストップ
質量	30.6kg
アスペクト比	NTSCタイプ (4:3)
オプション	適用アルミボックス AL-400EX
備考	RoHS対応品