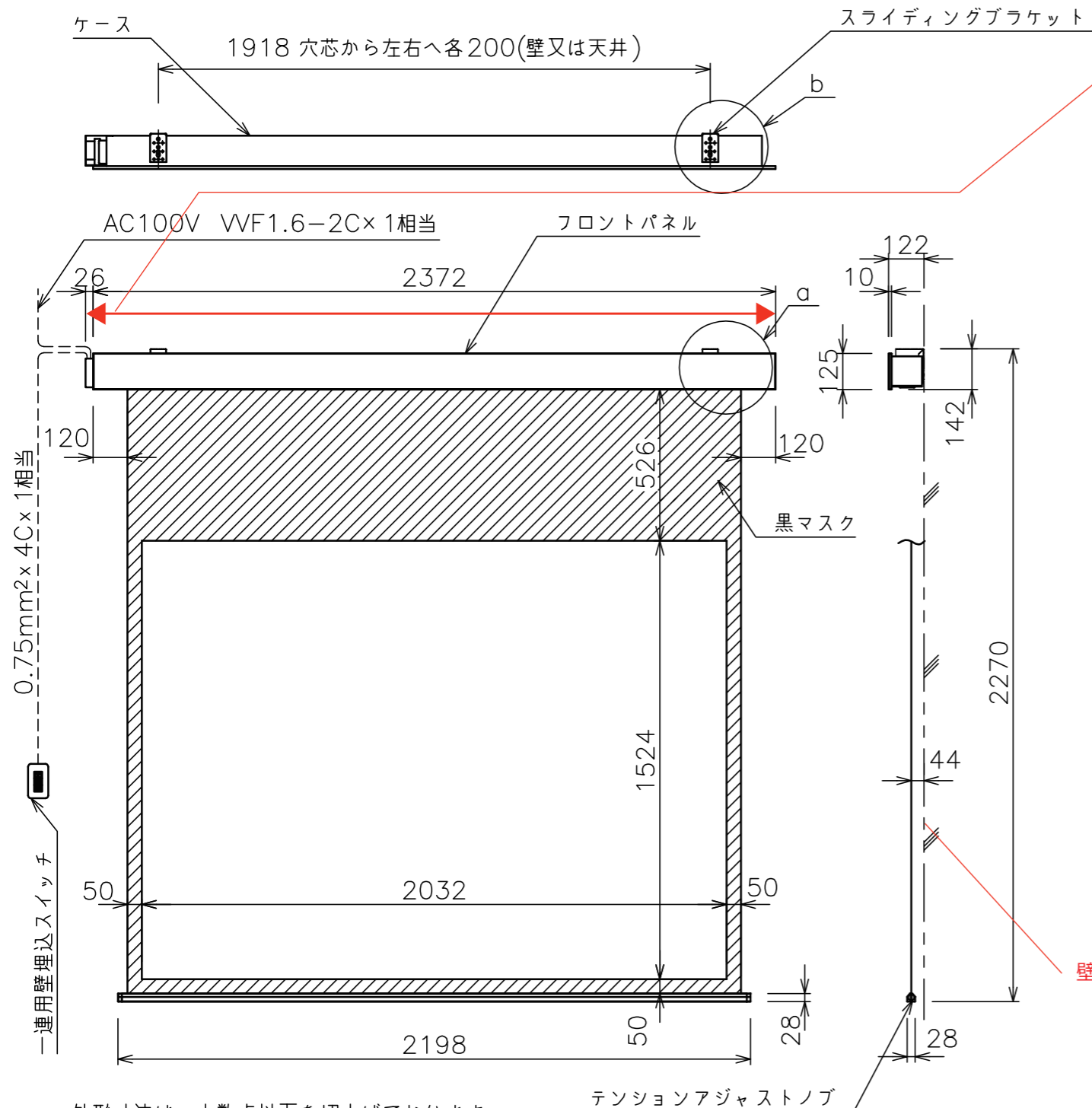
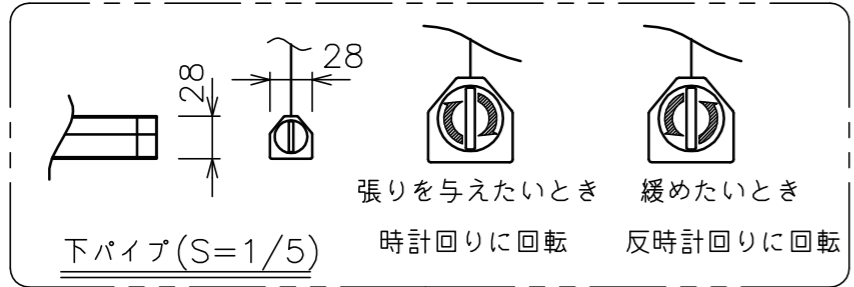


スクリーン図面の見方 (図面をご利用になる際のご参考にしてください)



左側数値は端子台カバーのサイズです。全長はこの数値を計算してください。(モジュラータイプにはカバーは付きません)

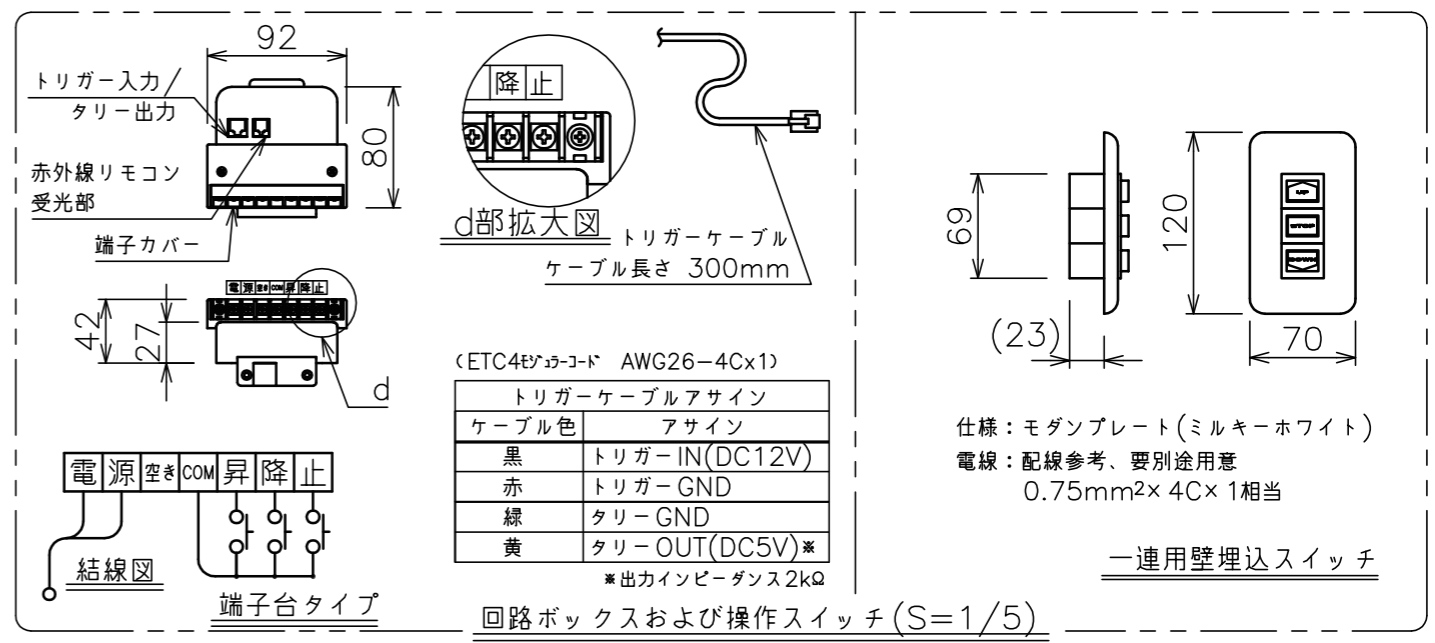
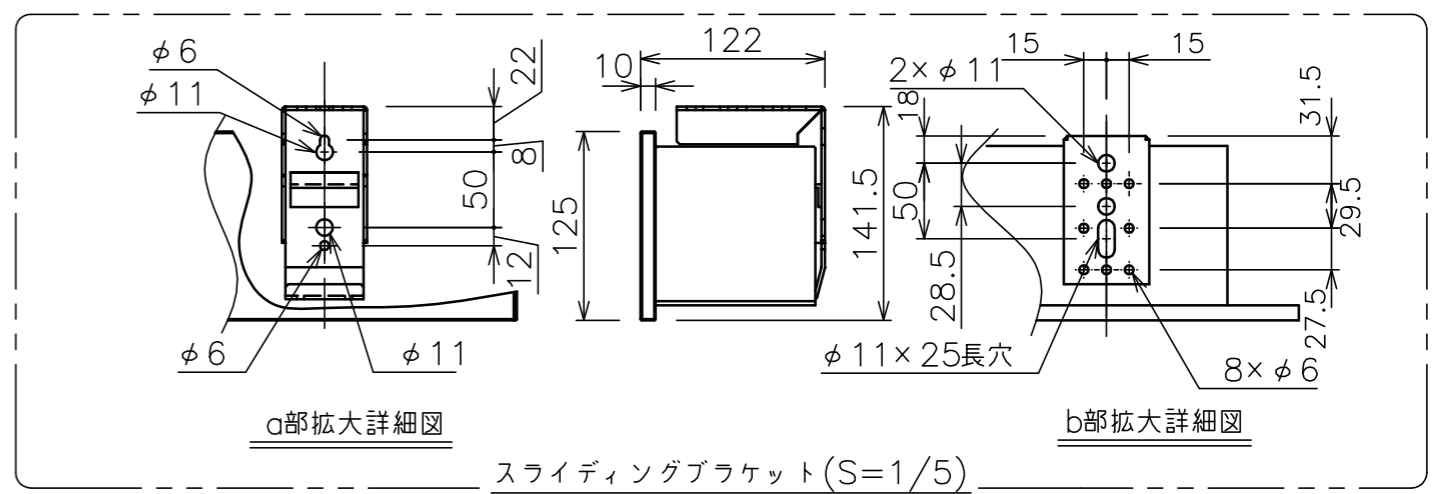
・外形寸法は、小数点以下を切上げております。



注記

1. スイッチボックス、一次・二次電気配線、配管工事、及び配線材料は別途となります。

「適用ボックス内寸」はオリジナル工作の場合の推奨最小寸法です。適用アルミボックス寸法は「スクリーンオプション→ALアルミボックス」または総合カタログをご覧ください。



スクリーン生地	ホワイト(WG103) 防災品
スクリーンケース	材質:アルミ 色:白(日塗工N-93 7分つや)相当
フロントパネル	材質:アルミ 色:白(日塗工N-93 7分つや)相当 脱着可能
リミット調整機構	一連用壁埋込スイッチによる調整
質量	12.9kg
アスペクト比	NTSCタイプ(4:3)
付属品	一連用壁埋込スイッチ ×1 スライディングブラケット ×2 十字穴付きトラスタッピンねじ(4×40) ×6 十字穴付きトラスタッピンねじ(4×12) ×4
オプション	適用アルミボックス AL-260EX 適用ボックス内寸 L2550×H200×D200
備考	RoHS対応品

モーター	ローラー内蔵型
モーター定格電圧	AC100V 50/60Hz
モーター定格電流	0.96A
モーター定格運転時間	4min
制御信号電圧	DC5V
昇降速度	50Hz:66・60Hz:79(mm/sec)