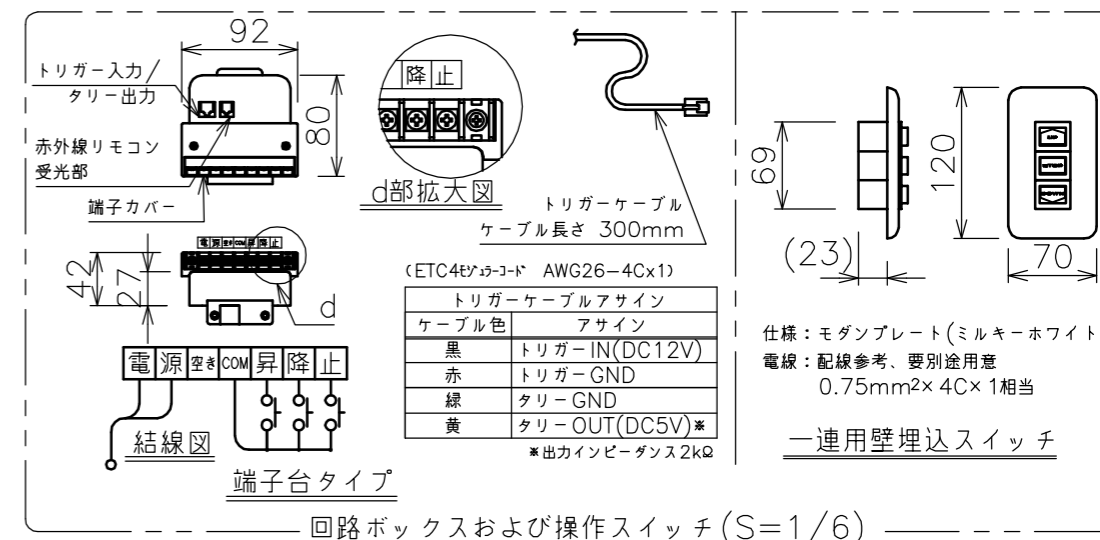
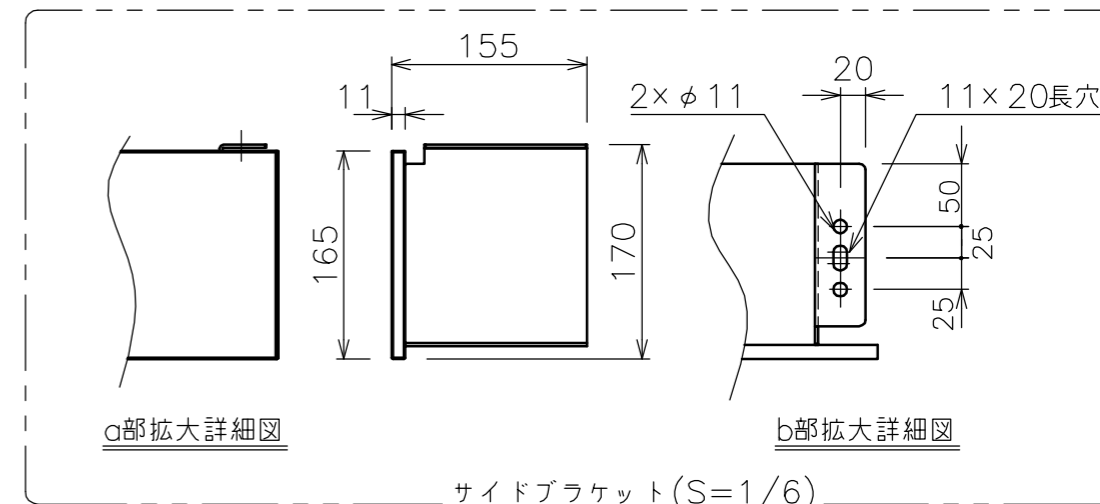
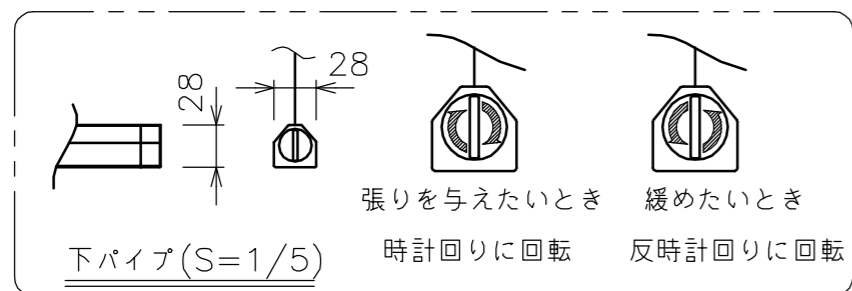


・外形寸法は、小数点以下を切上げております。



仕様：モダンプレート(ミルキーホワイト)
電線：配線参考、要別途用意
0.75mm²×4C×1相当
一連用壁埋込スイッチ



注記

1. スイッチボックス、一次・二次電気配線、配管工事、及び配線材料は別途となります。
2. イメージ内に継ぎ目が入ります。

モーター	ローラー内蔵型
モーター定格電圧	AC100V 50/60Hz
モーター定格電流	1.13A
モーター定格運転時間	4min
制御信号電圧	DC5V
昇降速度	50Hz: 67・60Hz: 80(mm/sec)

オプション	適用アルミボックス AL-400EX 適用ボックス内寸 L3780xH200xD200
-------	--

スクリーン生地	ホワイト(WG103) 防炎品
スクリーンケース	材質：アルミ 色：白(日塗IN-93 7分つや)相当
フロントパネル	材質：アルミ 色：白(日塗IN-93 7分つや)相当 脱着可能
リミット調整機構	一連用壁埋込スイッチによる調整
質量	35.2kg
アスペクト比	NTSCタイプ(4:3)
付属品	一連用壁埋込スイッチ
備考	RoHS対応品