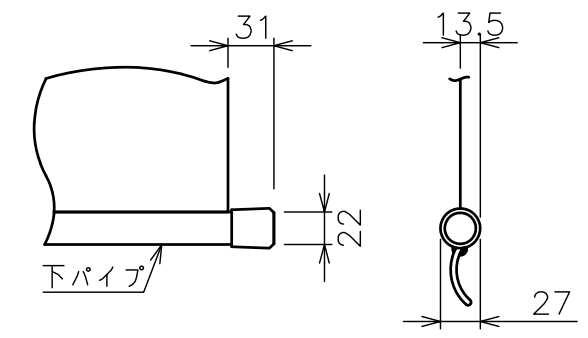
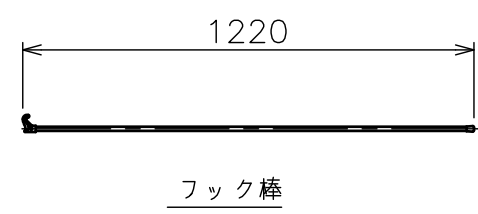


o部詳細
サイドキャップ詳細図 (S=1/5)



下パイプ詳細図 (S=1/5)



注記
・外形寸法は、小数点以下を切上げております。

スクリーン生地	ホワイト (WG103・WG901) 防災品
スクリーンケース	材質: スチール 色: オフホワイト色 (日塗IC65-80A相当)
機 構	ソフトwind、ボールストップ
質 量	9.4kg
付 属 品	十字穴付きトラスタッピンねじ (4×30) × 4 アルミフック棒 × 1 段付スペーサー × 4
オ プ シ ョ ン	適用アルミボックス AL-220X