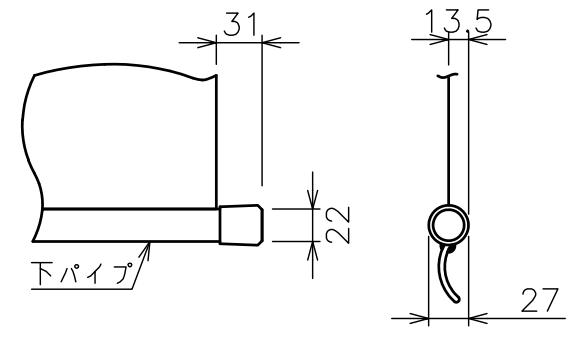


a部詳細  
サイドキャップ詳細図 (S=1/5)



下パイプ詳細図 (S=1/5)

注記  
 ・外形寸法は、小数点以下を切上げております。  
 ・本製品はイメージ内に継目が入ります。

スクリーン生地	ホワイト (WG103) 防災品
スクリーンケース	材質: スチール 色: オフホワイト色 (日塗工 C65-80A 相当)
機 構	ソフトフインド、ボールストップ
質 量	10.4kg
付 属 品	十字穴付きトラスタッピンねじ (4×30) × 4 アルミフック棒 × 1 段付スペーサー × 4
オ プ シ ョ ン	適用アルミボックス AL-260X