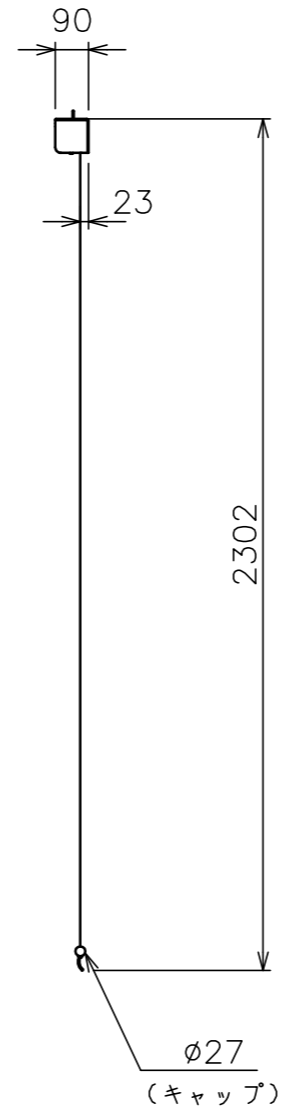
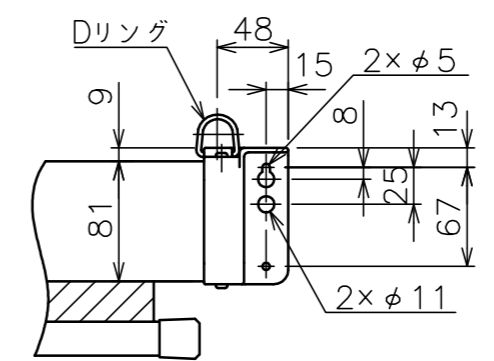


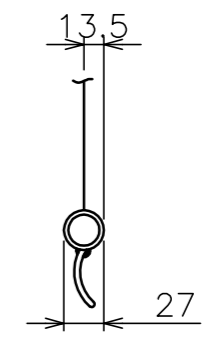
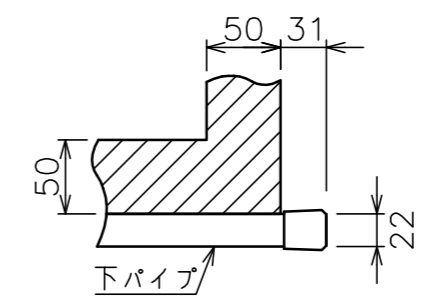
サイドキャップ詳細図 (S=1/5)



フック棒



下パイプ詳細図 (S=1/5)



注記
・外形寸法は、小数点以下を切上げております。

スクリーン生地	ホワイト (WG103) 防災品
スクリーンケース	材質: スチール 色: オフホワイト色 (日塗IC65-80A相当)
機 構	ソフトwind、ボールストップ
質 量	10.7kg
アスペクト比	NTSCタイプ (4:3)
オプション	適用アルミボックス AL-280X
備 考	RoHS対応品